

66BP 型不锈钢调节器设计为用于腐蚀性环境和高温环境。

特性

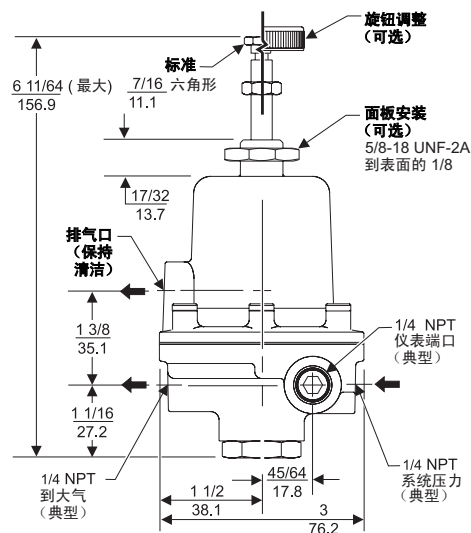
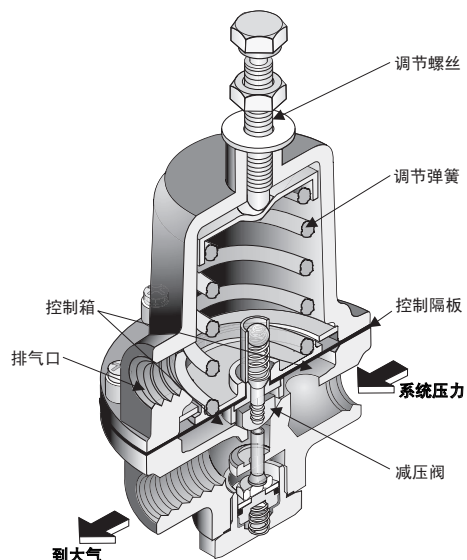
- 1" 水柱压力的控制灵敏度可用于精密应用。
- 控制膜片较大，灵敏度提高。
- 氟橡胶与腐蚀性材料和环境兼容。
- 阀的缓冲器可消除振荡和噪音。
- 管道或面板安装，提供了安装的灵活性。

操作原理

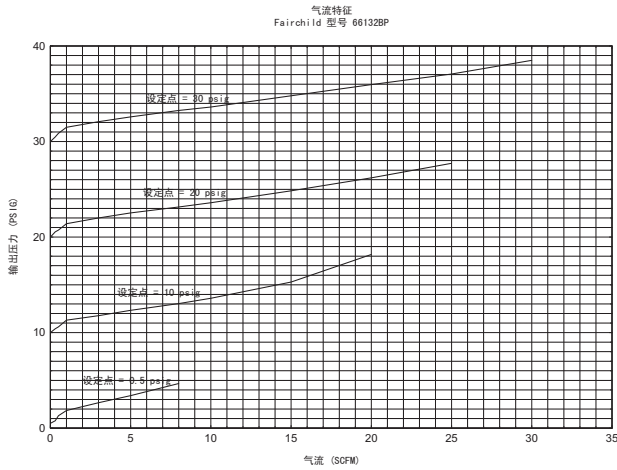
当将调节螺丝调整到特定设定点时，调节弹簧会对控制膜片的顶部施加一个向下的力。此向下的力会关闭减压阀。当施加在控制膜片底部的系统压力形成的力小于施加在控制膜片顶部的力时，减压阀将保持关闭。

当系统压力增加时，施加在控制膜片上的力也会增加，直到它到达设定点。

当系统压力超过设定点时，膜片组件会向上移动，将减压阀从其座上抬起，并从系统中排出额外的压力。达到设定点时减压阀会关闭。



技术信息



规格

供气压力

最大 150 psig、[10 BAR]、(1000 kPa)

流量

22 SCFM (37.4 m³/HR) @ 100 psig、[7.0 BAR]、
(700 kPa) 系统压力

灵敏度

1" (2.54 cm) 水柱压力

环境温度

-85°F 到 +300°F (-65°C 到 149°C)

构造材料

机身和机壳.....316 不锈钢
膜片..... 诺梅克斯上涂氟，外加特氟纶层
贴面..... 316 不锈钢和特氟纶

产品目录信息

产品目录编号 6 6 2 B P

压力范围

psig	[BAR]	(kPa)	
0-10	[0-0.7]	(0-70)	2
0.5-30	[0.03-2]	(3-200)	3
1-60	[0.1-4]	(10-400)	4
2-100	[0.15-8]	(15-800)	5
2-150	[0.15-10]	(15-1000)	6

管径

1/4" NPT	2
3/8" NPT	3
1/2" NPT	4

气口螺纹

NPTF	N
BSPT (锥形)	U
BSPP (并行)	H

弹性体

碳氟化合物	J
-------	---

制动器

旋钮调节	K
螺丝	S

机罩

不锈钢	S
铝制	A

安装

无	N
平板安装	P

安装

有关安装说明，请参阅《Fairchild 66 型不锈钢背压调节器安装、操作和维护说明》，IS-100066BP。