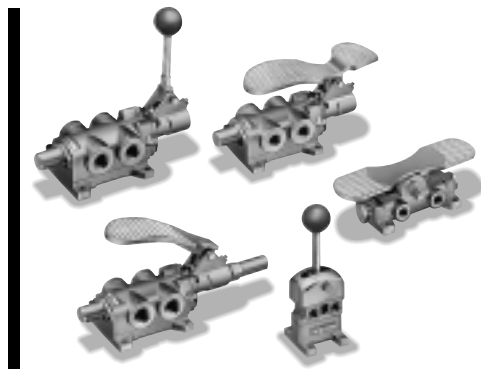


手動・足踏操作用の 4ポート切換弁。

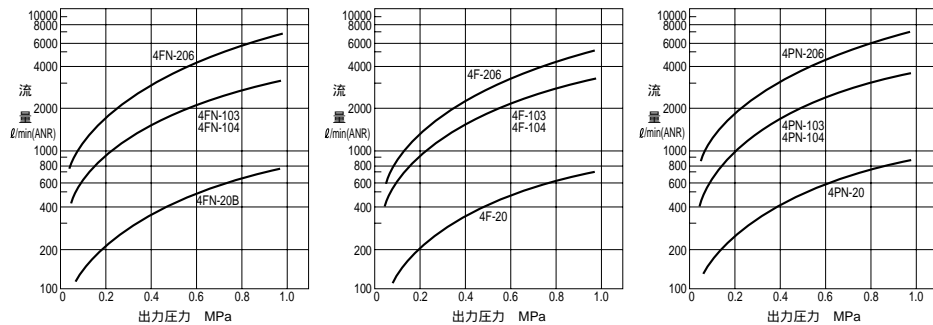
- Rc1/4 ~ Rc3/4 と豊富な機種が揃っています。
- 取付方式は自由で、どのように取付けても支障ありません。
- 堅牢な構造です。
- 無給油で使用できます。



バルブ仕様

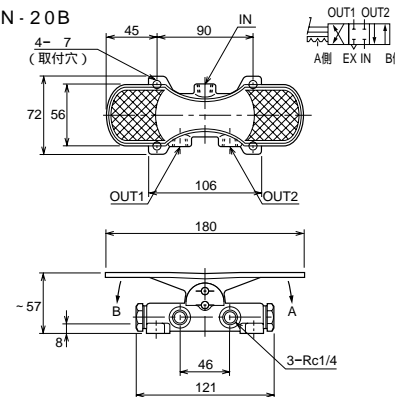
項目	フートバルブ								ハンドバルブ			
	4FN-20B	4FN-103	4FN-104	4FN-206	4F-20	4F-103	4F-104	4F-206	4PN-20	4PN-103	4PN-104	4PN-206
記号												
接続口径	Rc1/4	Rc3/8	Rc1/2	Rc3/4	Rc1/4	Rc3/8	Rc1/2	Rc3/4	Rc1/4	Rc3/8	Rc1/2	Rc3/4
有効断面積 mm ²	6.3	31	31	58	6.3	31	31	58	7.3	31	31	58
使用流体	空気											
給油	不要(給油でも可)											
使用圧力範囲	0 ~ 1MPa											
耐圧力	1.5MPa											
使用温度範囲 (周囲温度および流体温度)	-10 ~ +50 (ただし、凍結しない状態で使用のこと。)											
取付方法	自由											
推奨潤滑油	JIS K2213・1種(無添加タービン油 ISO VG32)相当品											
質量 kg	1.3	2.6	5.0	1.4	2.6	5.0	0.9	2.3	4.5			

流量特性図



3位置クローズドセンタ

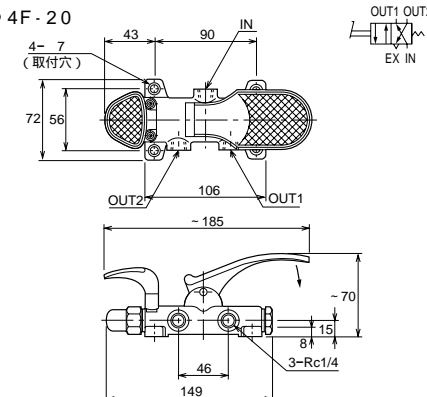
- 4FN-20B



注 エキゾースト(EX)は、角穴になっているためサイレンサは取付けられません。

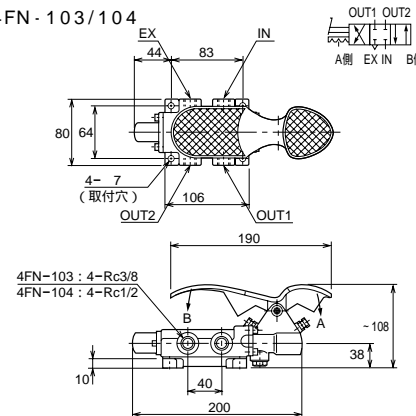
2位置スプリングリターン

- 4F-20

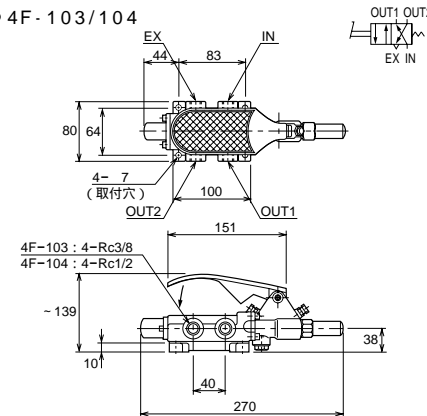


注 エキゾースト(EX)は、角穴になっているためサイレンサは取付けられません。

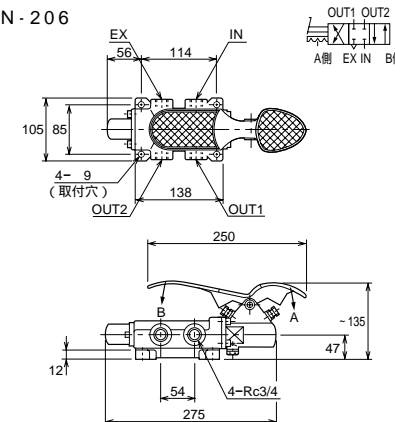
- 4FN-103/104



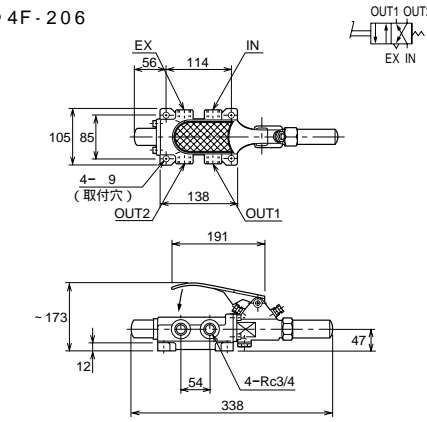
- 4F-103/104



- 4FN-206

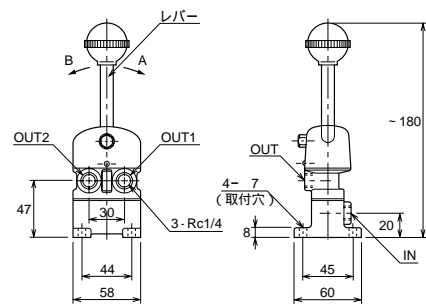
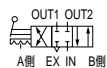


- 4F-206

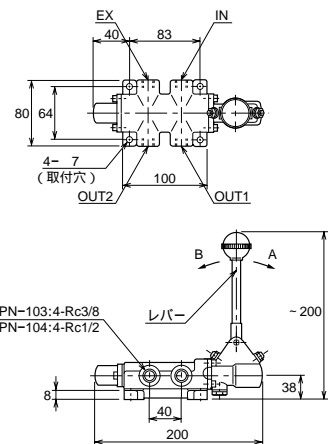
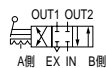


3位置クローズドセンタ

● 4PN - 20



● 4PN - 103/104



注)エキゾースト(EX)は、大気開放のためサイレンサは取付られません。

● 4PN - 206

