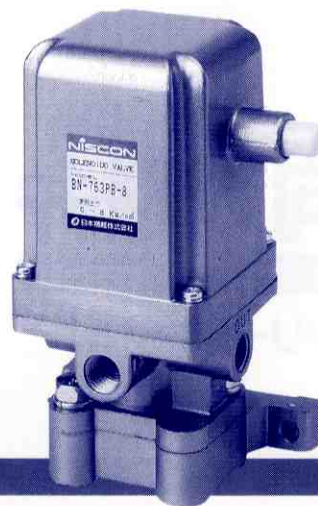


3方向電磁弁

直動式3ポート弁

BN-760シリーズ



バルブ仕様

弁形式	直動式3ポート弁
使用流体	空気
使用圧力範囲 MPa(kgf/cm ²)	0~0.8 (0~8)
保証耐圧力 MPa(kgf/cm ²)	1.2 (12)
使用温度範囲(°C)	-10~40(但し凍結しない)

ソレノイド仕様

定格電圧(V)	AC100V 50/60Hz	AC200V 50/60Hz	DC24V
消費電力	起動時	100/85VA	
	定常時	18/16VA	
電圧許容範囲	90%~110%		
絶縁階級	E種		

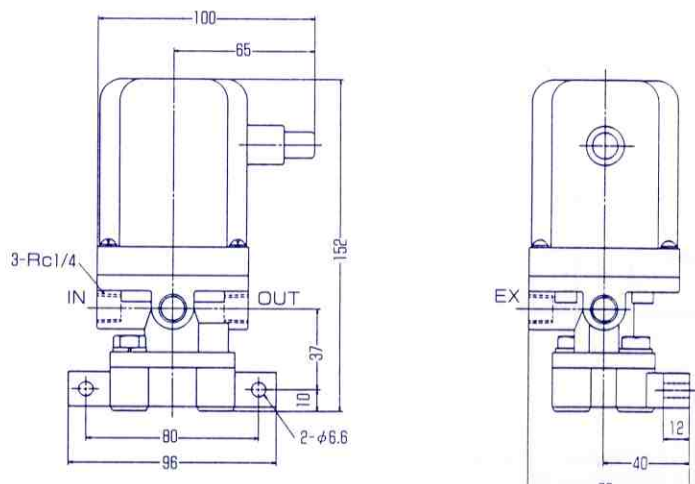
型番表示



製品構成

配管形式	バルブ形式	型番	有効断面積 (mm)	重量 (kg)	配管口径 Rc1/4
直接配管形	ポペット式直動形	BN-763PB	IN-OUT 6 OUT-EX 3.5	1.8	●

寸法図



※左記は標準型の寸法図です。
 防水型・その他の寸法に関しては別途お問い合わせ願います。
 ※その他特注品に関しては別途ご相談受け付ます。

www.57382299.com