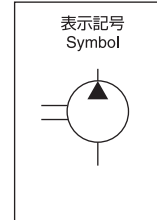


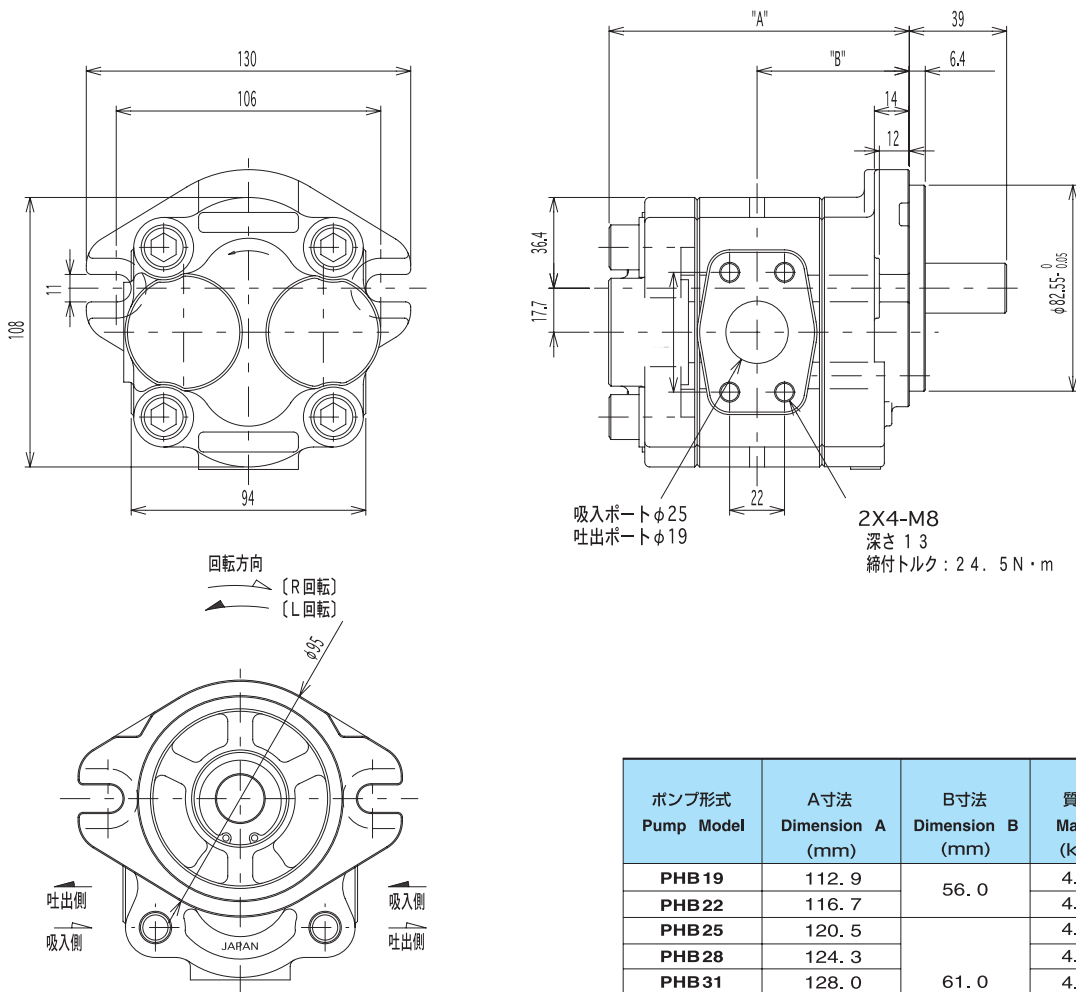
寸法図

DIMENSIONAL DRAWING

- 取付方法：SAE A形 マウント2本ボルト方式
- 配管方法：フランジ取付タイプ
- Set-up method: Two mounting bolts.SAE A
- Pipe connections: Flange coupling



側面フランジポートタイプ (ポート記号：1)
 Flange port on the pump side (Type of port : 1)



ネジ部の最大締付トルク
 Maximum tightening torque

相フランジのボルト Port flange tie bolt	M8 : 24.5N-m (2.5kgf-m)
相フランジのRcポート Port flange Rc port	Rc $\frac{1}{2}$: 35.3N-m (3.6kgf-m) Rc $\frac{3}{4}$: 69.6N-m (7.1kgf-m) Rc1 : 127.5N-m (13.0kgf-m)
取付ブラケットのボルト Mounting bracket bolt	M10 : 52.0N-m (5.3kgf-m)

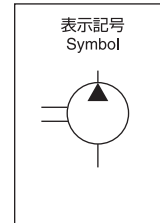
ポンプ形式 Pump Model	A寸法 Dimension A (mm)	B寸法 Dimension B (mm)	質量 Mass (kg)
PHB19	112.9	56.0	4.0
PHB22	116.7		4.2
PHB25	120.5	61.0	4.4
PHB28	124.3		4.7
PHB31	128.0		4.8
PHB36	133.0		5.1
PHB40	137.8		5.4

※本図は駆動軸側から見てR(右)回転の場合を示します。
 L(左)回転の場合は吸入ポートと吐出ポートが逆の位置になります。
 ※This figure shows "Right Hand" rotation viewed from shaft end.
 For "Left Hand" rotation, the location of suction and pressure-
 port becomes reversed.

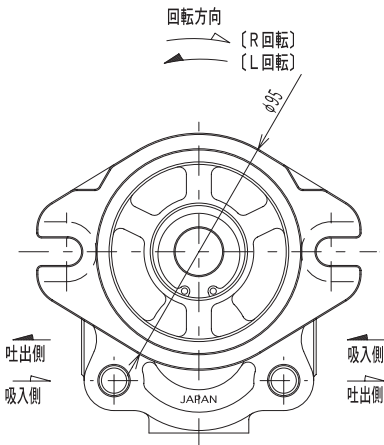
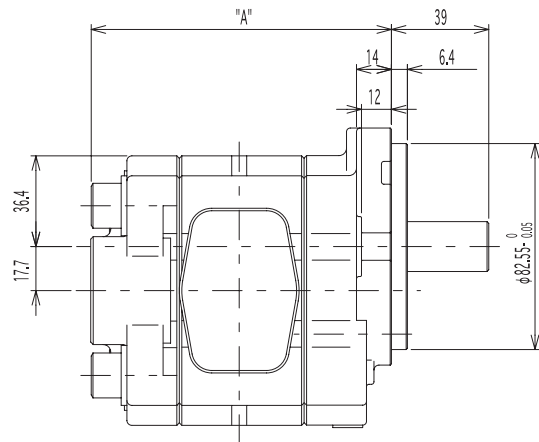
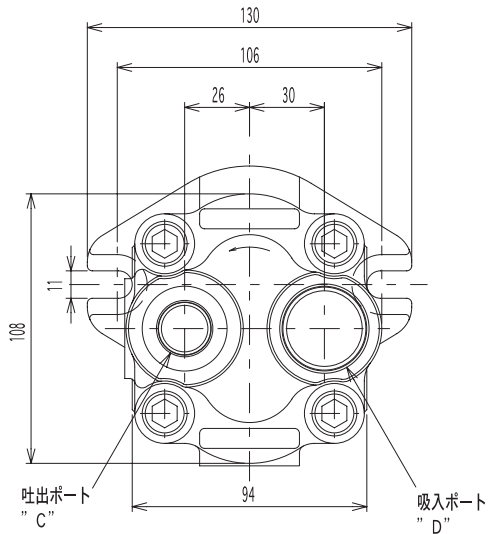
寸法図

DIMENSIONAL DRAWING

- 取付方法：SAE A形 マウント2本ボルト方式
- 配管方法：フランジ取付タイプ
- Set-up method: Two mounting bolts, SAE A
- Pipe connections: Flange coupling



背面スレッドポートタイプ (ポート記号：2)
Thread port on the pump end (Type of port：2)



ネジ部の最大締付トルク
Maximum tightening torque

流入・流出ポート Inlet/outlet port	G1/2：41.2N-m (4.2kgf-m) G3/4：82.3N-m (8.4kgf-m) G 1：96.0N-m (9.8kgf-m)
取付ブラケットのボルト Mounting bracket bolt	M10：52.0N-m (5.3kgf-m)

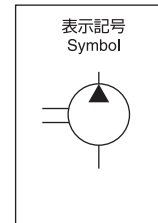
ポンプ形式 Pump Model	A寸法 Dimension A (mm)	B寸法 Dimension B (mm)	C寸法 (mm) Dimension C		D寸法 (mm) Dimension D		質量 Mass (kg)	
			ポートサイズ Port size	ねじ深さ Depth	ポートサイズ Port size	ねじ深さ Depth		
PHB08	100.0	49.8	G1/2	16.4	G3/4	17.4	3.4	
PHB10	102.3	50.9					3.5	
PHB12	105.5	52.5					3.7	
PHB16	109.4	54.5			G1	21.4	21.4	3.9
PHB19	112.9	56.0						4.1
PHB22	116.7							4.3
PHB25	120.5	4.5						
PHB28	124.3	61.0	G3/4	17.4	17.4	4.8		
PHB31	128.0					4.9		
PHB36	133.0		5.2					
PHB40	137.8	5.5						

※本図は駆動軸側から見てR(右)回転の場合を示します。
L(左)回転の場合は吸入ポートと吐出ポートが逆の位置になります。
※This figure shows "Right Hand" rotation viewed from shaft end.
For "Left Hand" rotation, the location of suction and pressure-
port becomes reversed.

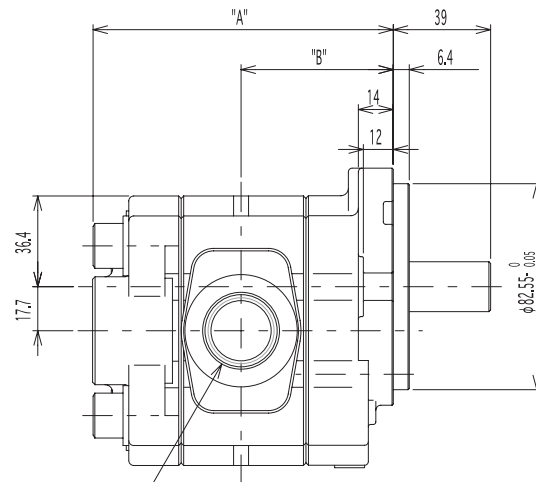
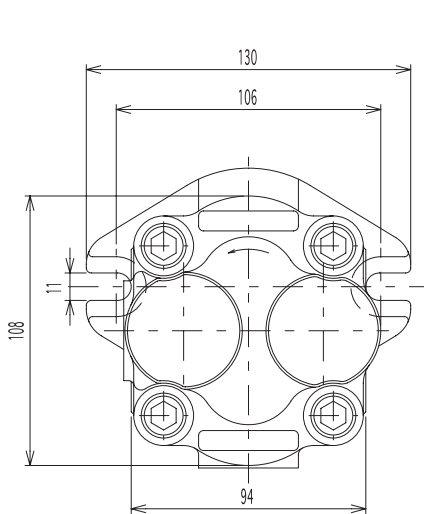
寸法図

DIMENSIONAL DRAWING

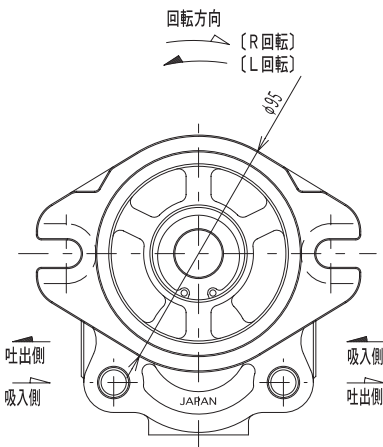
- 取付方法：SAE A形 マウント2本ボルト方式
- 配管方法：フランジ取付タイプ
- Set-up method: Two mounting bolts.SAE A
- Pipe connections: Flange coupling



側面スレッドポートタイプ (ポート記号：3)
Thread port on the pump side (Type of port : 3)



吸入ポート" C"
吐出ポート" D"
Oリングボス式
J I S B2351相当



ネジ部の最大締付トルク
Maximum tightening torque

流入・流出ポート Inlet/outlet port	G3/8 : 34.3N-m (3.5kgf-m) G1/2 : 41.2N-m (4.2kgf-m) G3/4 : 82.3N-m (8.4kgf-m) G 1 : 96.0N-m (9.8kgf-m)
取付ブラケットのボルト Mounting bracket bolt	M10 : 52.0N-m (5.3kgf-m)

ポンプ形式 Pump Model	A寸法 Dimension A (mm)	B寸法 Dimension B (mm)	C寸法 (mm) Dimension C		D寸法 (mm) Dimension D		質量 Mass (kg)
			ポートサイズ Port size	ねじ深さ Depth	ポートサイズ Port size	ねじ深さ Depth	
PHB08	100.0	49.8	G3/8	12.4	G1/2	16.4	3.3
PHB10	102.3	50.9					3.4
PHB12	105.5	52.5					3.6
PHB16	109.4	54.5	G1/2	16.4	G3/4	17.4	3.8
PHB19	112.9	56.0					4.0
PHB22	116.7						4.2
PHB25	120.5	4.4					
PHB28	124.3	61.0	G3/4	17.4	G1	21.4	4.7
PHB31	128.0						4.8
PHB36	133.0						5.1
PHB40	137.8						5.4

※本図は駆動軸側から見てR(右)回転の場合を示します。
L(左)回転の場合は吸入ポートと吐出ポートが逆の位置になります。
※This figure shows "Right Hand" rotation viewed from shaft end.
For "Left Hand" rotation, the location of suction and pressure-
port becomes reversed.

オプション仕様 OPTIONAL USAGE

選定時は必ず御相談下さい。 Please consult as surely when you select optional usage.

■軸端形状 TYPE OF SHAFT

平行キーシャフト Square key shaft

(軸端形状記号: 1)
(Type of shaft:1)

(軸端形状記号: 2)
(Type of shaft:2)

スプラインシャフト Spline shaft

スプライン有効長
Spline effective length
27

軸端形状記号 Type of shaft	3	4	5
歯数 No. of teeth	10	11	13
ダイヤメラルピッチ Diametral pitch	16/32		
圧力角 Pressure angle	30°		
大径 Major dia.	φ16.916~φ17.043	φ18.504~φ18.631	φ21.679~φ21.806
小径 Minor dia.	φ13.589~φ13.868	φ15.177~φ15.456	φ18.352~φ18.631
オーバーピン径 Over pin dia.	φ20.027~φ20.148	φ21.761~φ21.854	φ24.983~φ25.033
ピン径 Pin dia.	φ3.048		

SAEインボリュートスプライン
サイドフィット
フラットルート
ルーズフィット
SAE involute spline
Side fit
Flat root
Loose fit

付属部品 ACCESSORIES

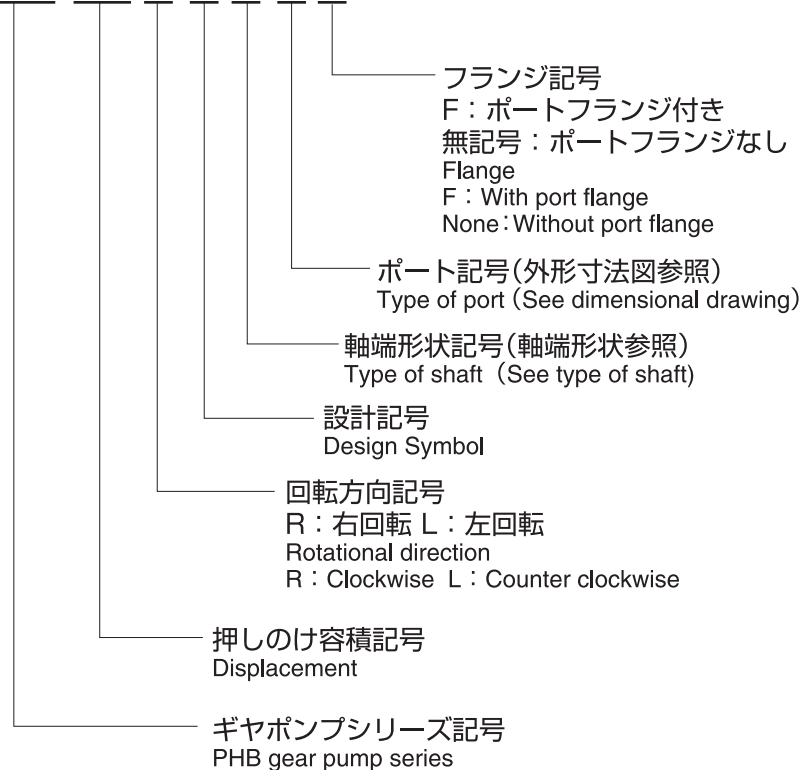
- ポンプにはポートフランジは含まれていませんので、ご入用の際は別途ご指示ください。
- Port flanges is not standard attachment. Please order them additionally.

■フランジ仕様 FLANGE SPECIFICATIONS

吐出ポート用フランジ (PB-36-009) Outlet port flange	吸入ポート用フランジ (PB-37-009) Inlet port flange	添付納入品 Accessories
		<p>各ポートフランジ共 六角穴付ボルト M8×35 4ヶ Oリング JIS B2401 1B×P28 1ヶ (PB-36) JIS B2401 1B×G25 1ヶ (PB-37)</p> <p>Cap screw M8×35 4 pcs (Common for all port flanges)</p> <p>O ring JIS B2401 1B×P28 1pc (For PB-36) JIS B2401 1B×G25 1pc (For PB-37)</p>

PHBギヤポンプシリーズ PHB gear pump series

PHB 19 R A 1 1 F

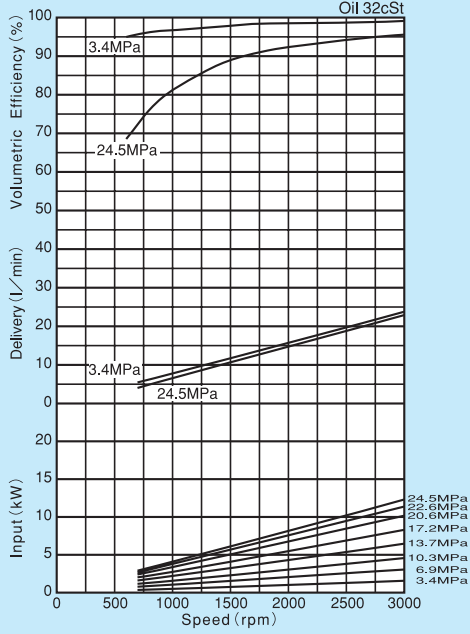


Displacement

記号 No.	押しのけ容積記号 (cm ³ /rev) Displacement
08	8.0
10	10.0
12	12.7
16	16.0
19	19.0
22	22.2
25	25.4
28	28.6
31	31.8
36	36.0
40	40.0

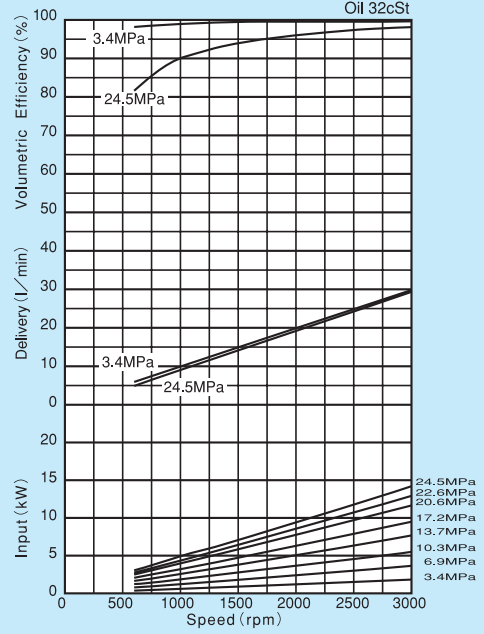
PHB08

押しのけ容積 Displacement 8.0cm³/rev.



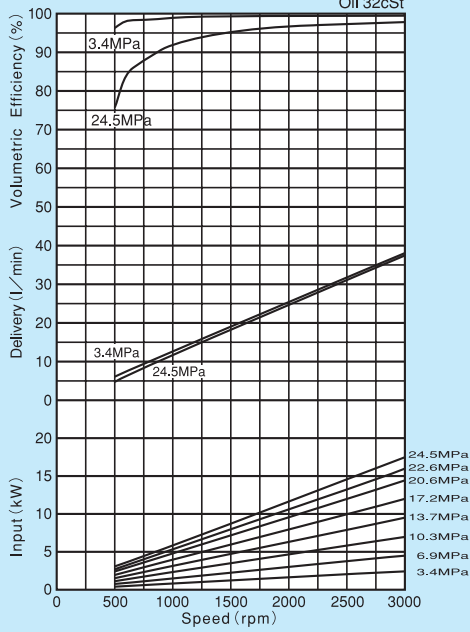
PHB10

押しのけ容積 Displacement 10.0cm³/rev.



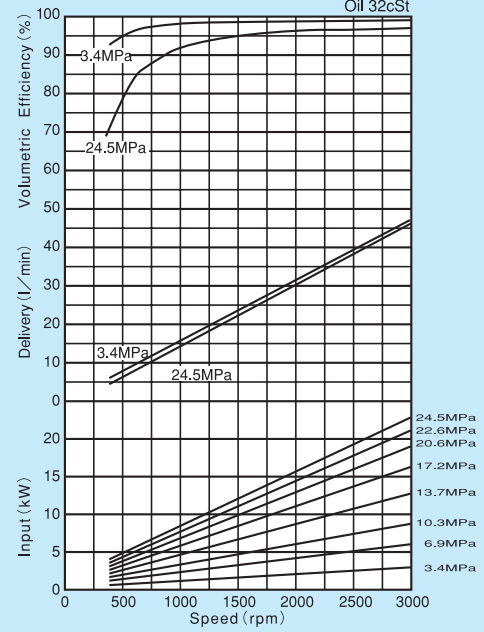
PHB12

押しのけ容積 Displacement 12.7cm³/rev.



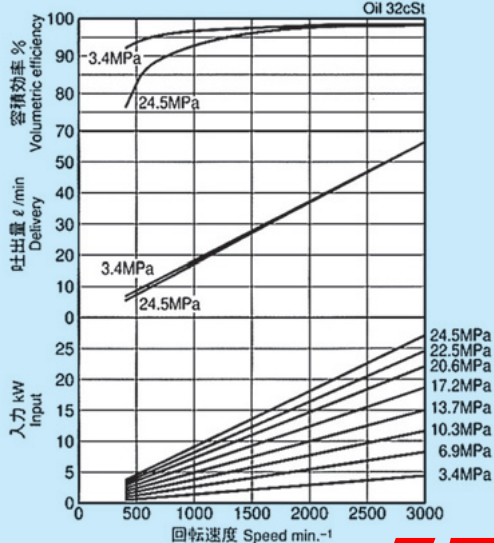
PHB16

押しのけ容積 Displacement 16.0cm³/rev.



PHB19

押しのけ容積 Displacement 19.0cm³/rev.



PHB22

押しのけ容積 Displacement 22.2cm³/rev.

