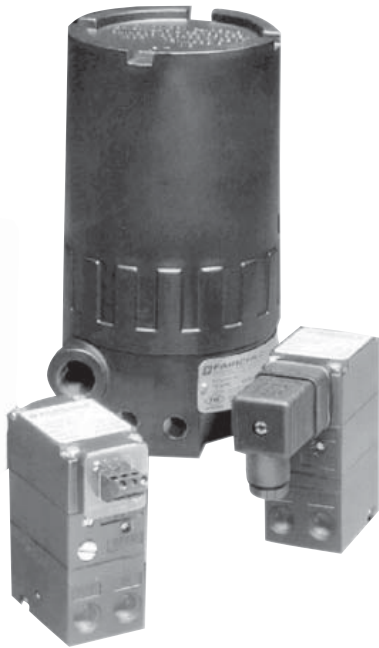


B T6000 型



T6000 系列设计用于提供最大通用性的精密应用。模块构造允许在防爆、架子、墙面、管道、面板、DIN 轨道中使用任何基本机型，或有 3、5、10 或 15 个本机器的多机配置。维修或校准非常快捷。

特性

- 现场反向功能可提供与输入信号成正比例或反比例的输出。
- RFI/EMI 防护消除了对电磁和无线电干扰的易感性。
- 六种输出压力范围满足最终控制元素的要求。
- 六个输出信号范围，满足多数过程控制和机器要求。
- 尺寸紧凑，允许用于空间有限的区域。
- 对室外和室内安装可使用防爆 NEMA 4X、IP65、类型 4 密封。
- 前后的输入和输出端口可简化气动管道系统。

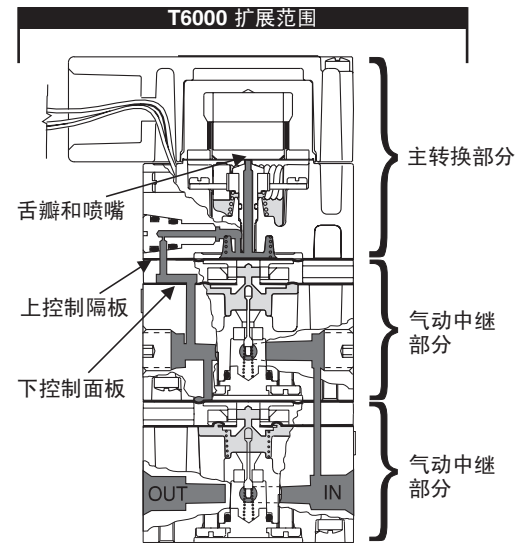
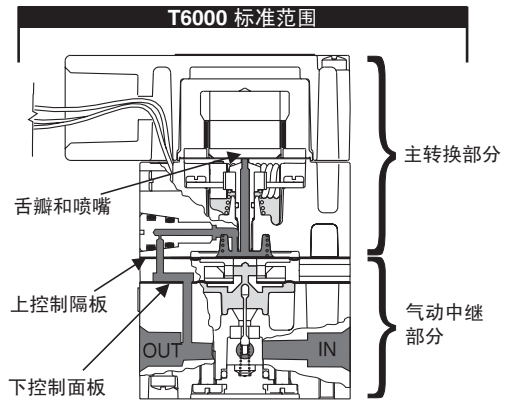
操作原理

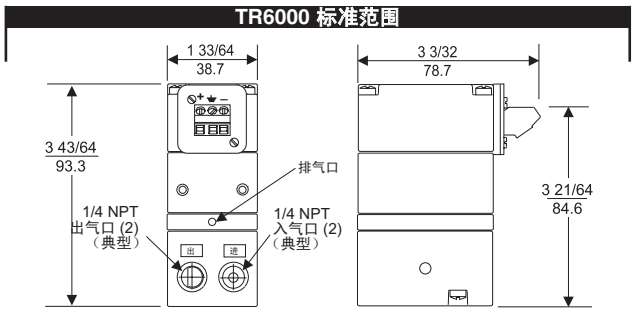
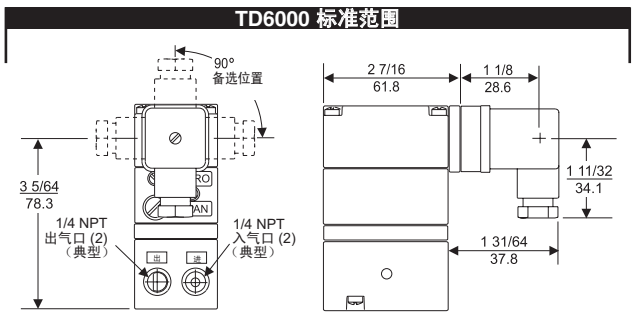
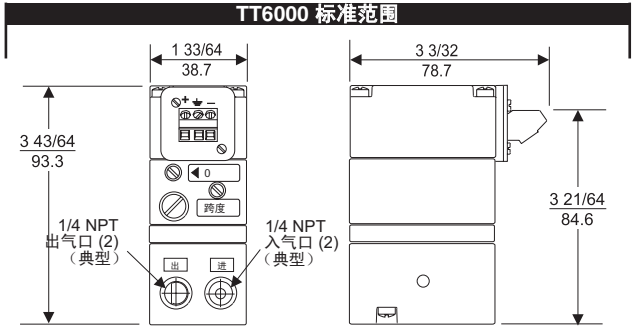
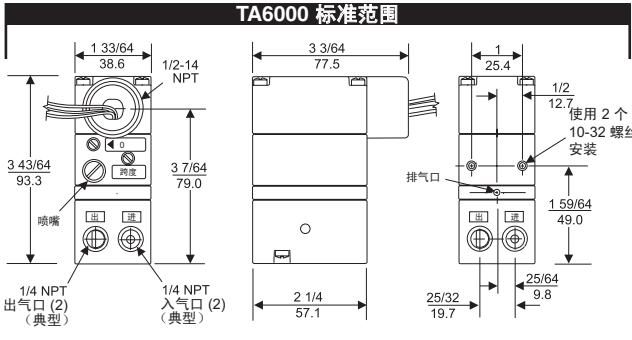
标准范围

T6000 型是一种电动/气动设备，可将直流输入信号转换为气动输出。本设备包括两部分——主转换部分和气动继电器部分。主转换部分中的线圈和悬架弹簧用作舌瓣。舌瓣和喷嘴一起控制信号压力。信号压力施加于气动继电器部分中的上控制膜片，后者设置输出压力。输出压力由气动继电器部分中的下控制膜片传感，后者维护输出压力。

扩展范围

扩展机型包括三部分，主控制部分、气动继电器部分和附加气动继电器部分。附加继电器部分用于放大输出压力。





注意: TR6000 型转换器设计为用于 TR 机架套件。除了端子块转到后面,基本上与 TT6000 机器完全相同。

规格:

T6000 标准范围转换器

输出范围	psig [BAR] (kPa)	3-15 [0.2-1.0] (20-100)	3-27 [0.2-1.8] (20-180)	6-30 [0.4-2.0] (40-200)
供气压力 ¹	psig [BAR] (kPa)	20-120 [1.5-8.0] (150-800)	32-120 [2.2-8.0] (220-800)	35-120 [2.4-8.0] (240-800)
最小跨度	psig [BAR] (kPa)	5 [0.35] (35)	10 [0.7] (70)	10 [0.7] (70)
阻抗 (OHMS)/ 输入信号		4-20 mA 197 10-50 mA 79 0-5 VDC 550 0-10 VDC 1100 1-5 VDC 500 1-9 VDC 1000	204 82 532 1064 483 970	204 82 532 1064 483 970
空气消耗 (按 ISA S51.1) SCFH		5.0 (.14 m ³ /HR)	6.0 (.17 m ³ /HR)	6.0 (.17 m ³ /HR)
独立线性度 (按 ISA S51.1)		+0.5% FS	+0.5% FS	+0.5% FS
磁滞现象和可重复性 (按 ISA S51.1)		0.25% FS	0.25% FS	0.25% FS



供气压力对输出的影响

对于 25 psig、[1.7 BAR]、(170 kPa) 供气变化, 影响为 0.25 psig、[0.17 BAR]、(1.7 kPa)

流速 (SCFM)

2.5 (4.25 m³/HR) @ 25 psig、[1.7 BAR]、(170 kPa) 供气, 输出为 9 psig、[0.6 BAR]、(60 kPa)。
9.0 (15.3 m³/HR) @ 120 psig、[8.0 BAR]、(800 kPa) 供气, 输出为 9 psig、[0.6 BAR]、(60 kPa)。

RFI / EMI 影响

小于 0.5% 跨度 @ 30 V/m 3 类 ABC 级 (20-1000 mHz) (按 SAMA PMC 33.1 1978), 小于 0.5% 跨度 @ 10 V/m 3 等 27-500 mHz 级 (按 Standard 801-3 1984, EMC Directive 89/336/EEC European Norms EN 50081-2 和 EN 50082-2)。

温度范围 (按 ISA S51.1)

-20 °F 到 +150 °F (-30 °C 到 +65 °C)

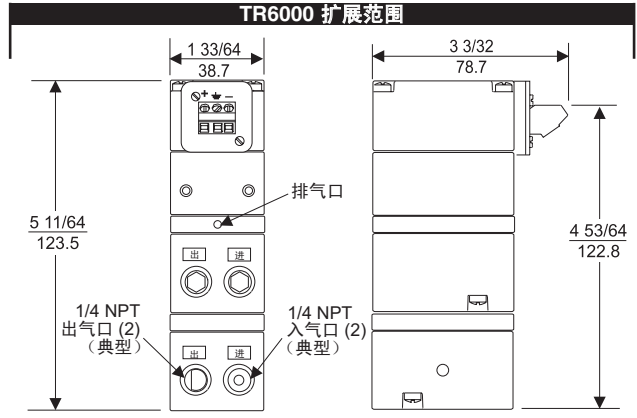
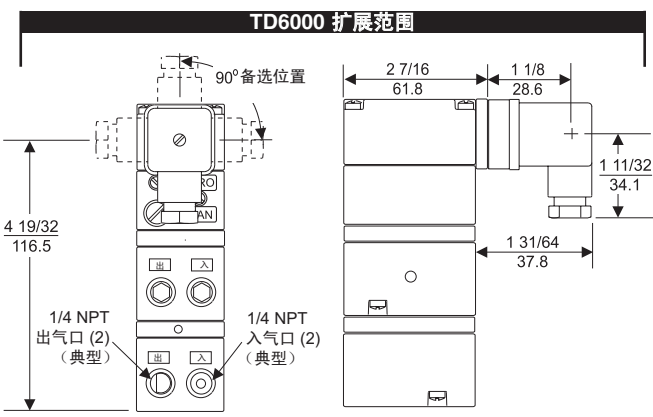
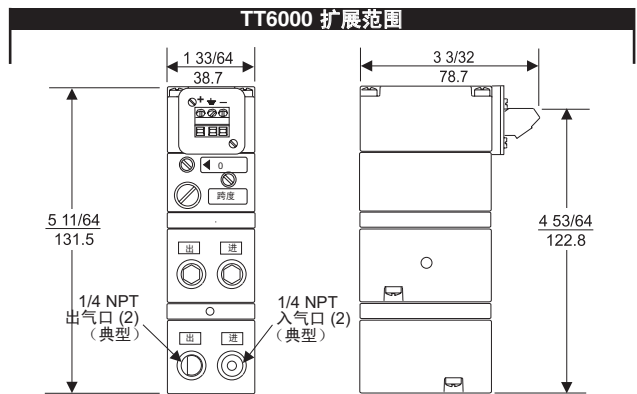
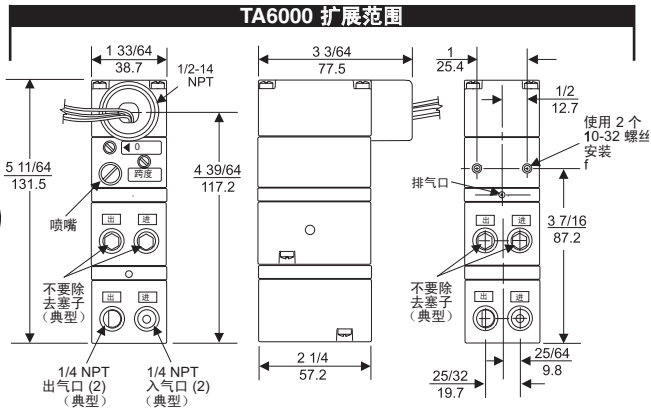
构造材料

- 机身和机壳..... 铝
- 贴面..... 镀锌钢
- 膜片..... 腈
- 喷嘴..... 镀镍黄铜

¹ 供气压力至少超过最小输出 5 psig、[0.35 BAR]、(35 kPa)。

T6000 型电动/气动 I/P、E/P 转换器

B
T6000
型



注意: TR6000 型转换器设计为用于 TR 支架配件。除了端子块转到后面,基本上与 TT6000 机器完全相同。

规格:

T6000 扩展范围转换器

输出范围	psig [BAR] (kPa)	0-30 [0-2.0] (0-200)	0-60 [0-4.0] (0-400)	0-120 [0-8.0] (0-800)	
供气压力 ¹	psig [BAR] (kPa)	35-150 [2.5-10.0] (250-1000)	65-150 [4.6-10.0] (460-1000)	125-150 [8.8-10.0] (880-1000)	
最小跨度	psig [BAR] (kPa)	12 [0.8] (80)	25 [1.5] (150)	50 [3.5] (350)	
阻抗 (OHMS) / 输入信号		4-20 mA 10-50 mA 0-5 VDC 0-10 VDC 1-5 VDC	250 100 439 878 400	256 103 469 938 453	270 108 446 893 430
空气消耗 (按 ISA S51.1) SCFH		12.0 (.34 m ³ /HR)	13.0 (.36 m ³ /HR)	17.0 (.48 m ³ /HR)	
独立线性度 (按 ISA S51.1)		±0.75% FS	±1.0% FS	±1.0% FS	
磁滞现象和可重复性 (按 ISA S51.1)		<1.0% FS @ 35 psig, [2.5 BAR], (250 kPa)	<1.0% FS @ 65 psig, [4.6 BAR], (460 kPa)	<1.0% FS @ 125 psig, [8.8 BAR], (880 kPa)	
供气压力 对输出的影响 对于 25 psig, [1.7 BAR], (170 kPa) 供气改变	psig [BAR] (kPa)	0.5 [0.03] (4.0)	1.0 [0.07] (7.0)	1.5 [0.1] (10.5)	

流速 (SCFM)

11 (18.7 m³/HR) @ 150 psig, [10 BAR], (1000 kPa) 供气, 输出为 9 psig, [0.6 BAR], (60 kPa)。

RFI / EMI 影响

小于 0.5% 跨度 @ 30 V/m 3 类 ABC 级 (20-1000 mHz) (按 SAMA PMC 33.1 1978), 小于 0.5% 跨度 @ 10 V/m 3 等 27-500 mHz 级 (按 Standard 801-3 1984, EMC Directive 89/336/EEC European Norms EN 50081-2 和 EN 50082-2)。

温度范围 (按 ISA S51.1)




-20 °F 到 +150 °F (-30 °C 到 +65 °C)

构造材料

机身和机壳..... 铝
喷嘴..... 镀镍黄铜
贴面..... 镀锌钢
膜片..... 腈

¹ 供气压力至少超过最大输出 5 psig, [0.35 BAR], (35 kPa)。

危险区域规格

	防爆	本质安全														
Factory Mutual (FM) 批准 	I 类, 1 部分, B、C 和 D 组; II 类, 1 部分, E、F 和 G 组; NEMA 4X 密封。	I、II 和 III 类, 1 部分, A、B 和 C 组 D、E、F 和 G。 <table border="1" data-bbox="901 369 1316 526"> <thead> <tr> <th colspan="2">实体参数</th> </tr> </thead> <tbody> <tr> <td>$V_{max}^1 = 40 \text{ VDC}$</td> <td>$C_i^3 = 0 \mu\text{F}$</td> </tr> <tr> <td>$I_{max}^2 = 125 \text{ mA}$</td> <td>$L_i^4 = 3 \text{ mH}$</td> </tr> <tr> <td>¹$V_{max}$ = 最大电压</td> <td>³C_i = 电容</td> </tr> <tr> <td>²I_{max} = 最大电流</td> <td>⁴L_i = 电感</td> </tr> </tbody> </table>	实体参数		$V_{max}^1 = 40 \text{ VDC}$	$C_i^3 = 0 \mu\text{F}$	$I_{max}^2 = 125 \text{ mA}$	$L_i^4 = 3 \text{ mH}$	¹ V_{max} = 最大电压	³ C_i = 电容	² I_{max} = 最大电流	⁴ L_i = 电感				
实体参数																
$V_{max}^1 = 40 \text{ VDC}$	$C_i^3 = 0 \mu\text{F}$															
$I_{max}^2 = 125 \text{ mA}$	$L_i^4 = 3 \text{ mH}$															
¹ V_{max} = 最大电压	³ C_i = 电容															
² I_{max} = 最大电流	⁴ L_i = 电感															
加拿大标准协会 (CSA) 批准 	I 类, 1 部分, B、C 和 D 组; II 类, 1 部分, E、F 和 G 组; 类型 4 密封。	I 类, 1 部分, A、B、C 和 D 组; 温度代码 T3C。 最大额定 4-20 mA, 30 VDC。 <table border="1" data-bbox="901 667 1372 996"> <thead> <tr> <th>当通过符合以下参数要求的逃逸击穿二极管安全栅连接时, 批准有效:</th> </tr> </thead> <tbody> <tr> <td>系统类型 1: 单通道极化额定值: 28V (最大) 300 Ohm (最小)</td> </tr> <tr> <td>系统类型 2: 双通道极化额定值: 28V (最大) 300 Ohm (最小)</td> </tr> <tr> <td>系统类型 3: a.28V (最大) 300 Ohm (最小) 与 10V (最大) 50 Ohm (最小) 回路 b.28.5V (最大) 300 Ohm (最小) 与 9V (最大) 50 Ohm (最小) 回路</td> </tr> </tbody> </table>	当通过符合以下参数要求的逃逸击穿二极管安全栅连接时, 批准有效:	系统类型 1: 单通道极化额定值: 28V (最大) 300 Ohm (最小)	系统类型 2: 双通道极化额定值: 28V (最大) 300 Ohm (最小)	系统类型 3: a.28V (最大) 300 Ohm (最小) 与 10V (最大) 50 Ohm (最小) 回路 b.28.5V (最大) 300 Ohm (最小) 与 9V (最大) 50 Ohm (最小) 回路										
当通过符合以下参数要求的逃逸击穿二极管安全栅连接时, 批准有效:																
系统类型 1: 单通道极化额定值: 28V (最大) 300 Ohm (最小)																
系统类型 2: 双通道极化额定值: 28V (最大) 300 Ohm (最小)																
系统类型 3: a.28V (最大) 300 Ohm (最小) 与 10V (最大) 50 Ohm (最小) 回路 b.28.5V (最大) 300 Ohm (最小) 与 9V (最大) 50 Ohm (最小) 回路																
ATEX 批准 		Ⓜ II 1G EEx ia IIC T4 (T _a = -20°C 到 +65°C) <table border="1" data-bbox="901 1086 1316 1314"> <thead> <tr> <th colspan="2">转换器参数</th> </tr> </thead> <tbody> <tr> <td>$U_{max}^1 = 28 \text{ V}$</td> <td>$P_i^3 = 0.653 \text{ W}$</td> </tr> <tr> <td>$I_{max}^2 = 93 \text{ mA}$</td> <td>$C_i^4 = 0$</td> </tr> <tr> <td></td> <td>$L_i^5 = 0$</td> </tr> <tr> <td>¹U_{max} = 最大电压</td> <td>³P_i = 最大电源</td> </tr> <tr> <td>²I_{max} = 最大电流</td> <td>⁴C_i = 电感</td> </tr> <tr> <td></td> <td>⁵L_i = 电感</td> </tr> </tbody> </table>	转换器参数		$U_{max}^1 = 28 \text{ V}$	$P_i^3 = 0.653 \text{ W}$	$I_{max}^2 = 93 \text{ mA}$	$C_i^4 = 0$		$L_i^5 = 0$	¹ U_{max} = 最大电压	³ P_i = 最大电源	² I_{max} = 最大电流	⁴ C_i = 电感		⁵ L_i = 电感
转换器参数																
$U_{max}^1 = 28 \text{ V}$	$P_i^3 = 0.653 \text{ W}$															
$I_{max}^2 = 93 \text{ mA}$	$C_i^4 = 0$															
	$L_i^5 = 0$															
¹ U_{max} = 最大电压	³ P_i = 最大电源															
² I_{max} = 最大电流	⁴ C_i = 电感															
	⁵ L_i = 电感															



¹ 对于防爆, ATEX 不可用。

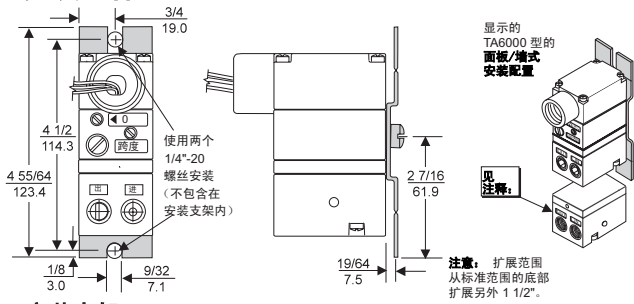
² 本质安全仅用于电流输入机型。



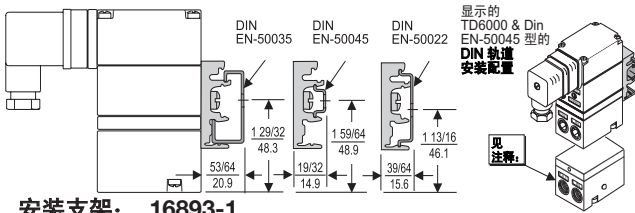
T6000 型电动/气动 I/P、E/P 转换器

B
T6000
型

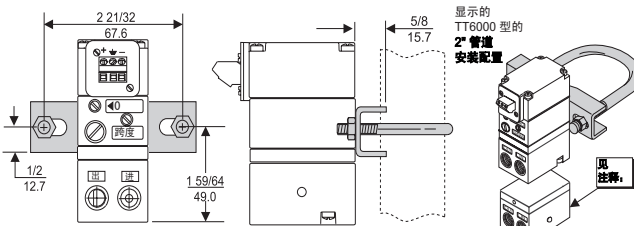
安装配件



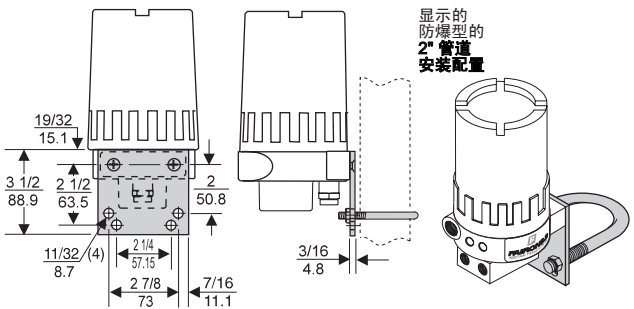
安装支架: 16799-1



安装支架: 16893-1



安装支架: 19254-1



安装支架: 18187-1

T6000 型转换器配件和附件

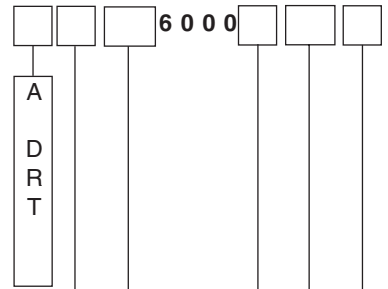
- 安装支架配件..... 16799-1 (包含在机器中)
- 16893-1 (包含在机器中)
- 19254-1 (单独销售)
- 18187-1 (单独销售)

产品目录信息

产品目录编号 T

电气连接

- 1/2 NPT 线管.....
- 用引出线装配
- DIN43650 连接.....
- 支架安装.....
- 端子块.....
- (对于防爆保留为空).....



保证组

- 加拿大标准.....
- ATEX¹.....
- Factory Mutual.....



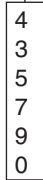
批准类

- 防爆.....
- 灰尘防燃 (包括 NEMA 4X/IP 65)
- 本质安全².....
- 无 (保留为空).....



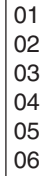
输入

- 4-20 mA.....
- 10-50 mA.....
- 1-5 VDC.....
- 0-5 VDC.....
- 1-9 VDC.....
- 0-10 VDC.....

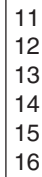


输出 (选择相应的 psig、[BAR] 或 (kPa) 范围。)

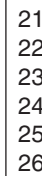
- 3-15 psig.....
- 3-27 psig.....
- 6-30 psig.....
- 0-30 psig.....
- 0-60 psig.....
- 0-120 psig.....



- [0.2-1.0 BAR].....
- [0.2-1.8 BAR].....
- [0.4-2.0 BAR].....
- [0-2.0 BAR].....
- [0-4.0 BAR].....
- [0-8.0 BAR].....



- (20-100 kPa).....
- (20-180 kPa).....
- (40-200 kPa).....
- (0-200 kPa).....
- (0-400 kPa).....
- (0-800 kPa).....



选项

- BSPT 螺纹³.....
- IP65 室内盒.....



¹ 对于防爆, ATEX 不可用。
² 本质安全仅用于电流输入机型。
³ 对 CSA 防爆机型不可用。