

フロースイッチ (BN-13シリーズ)

■型番表示

BN- 1321 - 10A

呼 径

型 番

■標準仕様・型番

型番	BN-1321		BN-1321L		BN-1311		
呼 径	10A	15A	10A	15A	20A	25A	40A
配管サイズ	Rc 3/8 1/2		3/8 1/2		3/4	1	1 1/2
使用流体	— 清 水						
使用圧力 (MPa)	0.03~0.5				0.05~0.5		
耐 圧 力 (MPa)	1.0						
流体温度 (°C)	5~60						
周囲温度 (°C)	5~60						
検知可能流量 (ℓ/min)	5~20		0.8~5		流量特性表参照		
質 量 (kg)	0.9		0.9		1.3 1.5 2.0		
接点容量	1c接点 AC125-250V 11A DC125V 0.5A DC250V 0.25A				1c接点 AC125-250V 15A DC125V 0.5A DC250V 0.25A		

*BN-1321Lは低流量タイプです。

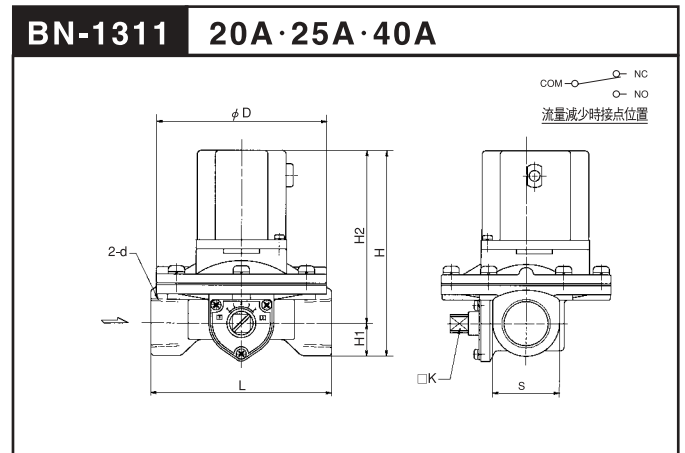
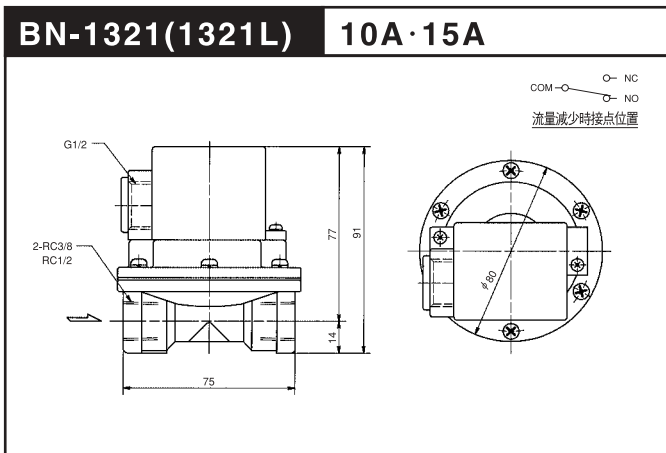


BN-1321 BN-1321L



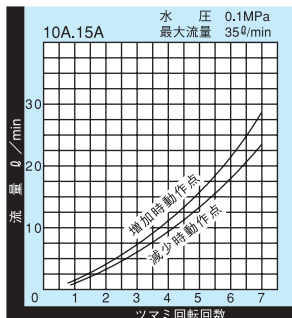
BN-1311

■寸法・流量特性図

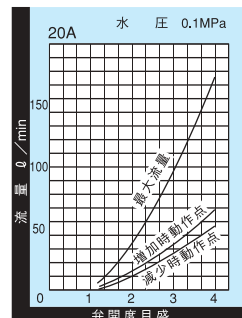


呼 径	記号	d	L	D	H1	H2	H	K	S
20A		Rc3/4	100	94	18	96	114	10	37
25A		Rc1	100	94	22	99	121	10	44
40A		Rc1 1/2	110	94	30	107	137	13	60

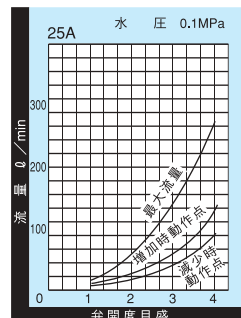
BN-1321 10A・15A



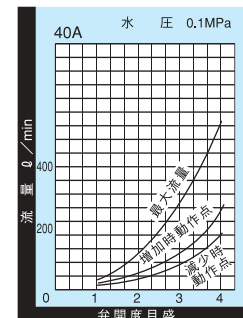
BN-1311 20A



BN-1311 25A



BN-1311 40A



*BN-1321Lの流量特性表は別途お問い合わせ下さい。