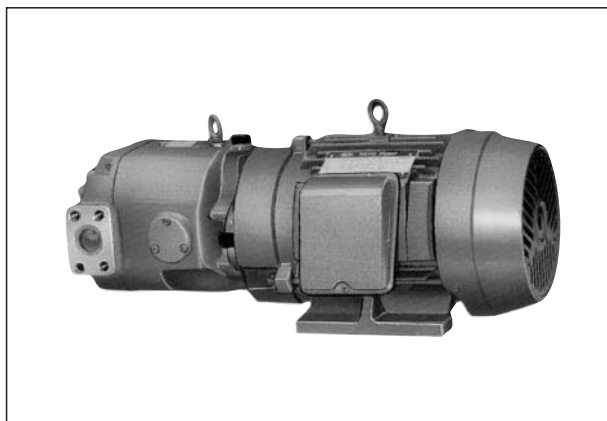


トヨポンプ(HBP※)



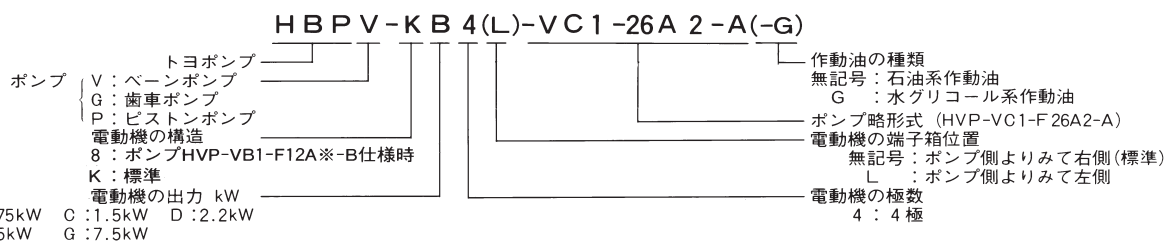
このポンプは電動機に直接ポンプを取付け一体にしたものです。
ポンプと電動機の取付台の加工や、軸の心出し作業がいりません。

● 特長

1. 据付面積が小さく、コンパクトです。
2. 電動機にポンプを直結しているためカップリングがいりません。
3. ポンプ取替時の心出し作業がいりません。

- 使用する電動機は全閉外扇形三相誘導電動機です。
- 電動機の電圧はAC200V 50/60Hz、AC220V 60Hzを標準とします。
- 電動機の端子箱位置はポンプ側より見て右側を標準とします。
- ポンプの仕様は各ポンプシリーズを参照してください。
- ご注文の場合は下記形式でご指示ください。
- CE対応の場合は相談ください。

● 形式説明



● 型號

HBPV-KB4-FA1-*R-A
HBPV-KC4-FA1-*R-A
HBPV-KD4-FA1-*R-A
HBPV-KB4L-FA1-*R-A
HBPV-KC4L-FA1-*R-A
HBPV-KD4L-FA1-*R-A
HBPV-KB4-FC1-*R-A
HBPV-KC4-FC1-*R-A
HBPV-KD4-FC1-*R-A
HBPV-KE4-FC1-*R-A
HBPV-KF4-FC1-*R-A
HBPV-KB4L-FC1-*R-A
HBPV-KC4L-FC1-*R-A
HBPV-KD4L-FC1-*R-A
HBPV-KE4L-FC1-*R-A
HBPV-KF4L-FC1-*R-A
HBPV-KB4-FCC1-***R-A
HBPV-KC4-FCC1-***R-A
HBPV-KD4-FCC1-***R-A
HBPV-KE4-FCC1-***R-A
HBPV-KF4-FCC1-***R-A
HBPV-KB4L-FCC1-***R-A
HBPV-KC4L-FCC1-***R-A
HBPV-KD4L-FCC1-***R-A
HBPV-KE4L-FCC1-***R-A
HBPV-KF4L-FCC1-***R-A
HBPV-8B4-VB1-12A*-B
HBPV-8C4-VB1-12A*-B
HBPV-8B4L-VB1-12A*-B
HBPV-8C4L-VB1-12A*-B
HBPV-KB4-VC1-26A*-B
HBPV-KC4-VC1-26A*-B
HBPV-KD4-VC1-26A*-B
HBPV-KE4-VC1-26A*-B

HBPV-KB4L-VC1-26A*-B
HBPV-KC4L-VC1-26A*-B
HBPV-KD4L-VC1-26A*-B
HBPV-KE4L-VC1-26A*-B
HBPV-KD4-VD1-45A*-B
HBPV-KE4-VD1-45A*-B
HBPV-KD4L-VD1-45A*-B
HBPV-KE4L-VD1-45A*-B
HBPV-KB4-VCC1-26-26A*-B
HBPV-KC4-VCC1-26-26A*-B
HBPV-KD4-VCC1-26-26A*-B
HBPV-KE4-VCC1-26-26A*-B
HBPV-KB4L-VCC1-26-26A*-B
HBPV-KC4L-VCC1-26-26A*-B
HBPV-KD4L-VCC1-26-26A*-B
HBPV-KE4L-VCC1-26-26A*-B
HBPV-KD4-VCD1-26-45A*-B
HBPV-KE4-VCD1-26-45A*-B
HBPV-KD4L-VCD1-26-45A*-B
HBPV-KE4L-VCD1-26-45A*-B
HBPV-KD4-VDD1-45-45A*-B
HBPV-KE4-VDD1-45-45A*-B
HBPV-KD4L-VDD1-45-45A*-B
HBPV-KE4L-VDD1-45-45A*-B
HBPG-KB4-TPC2-*R-A
HBPG-KC4-TPC2-*R-A
HBPG-KD4-TPC2-*R-A
HBPG-KE4-TPC2-*R-A
HBPG-KF4-TPC2-*R-A
HBPG-KB4L-TPC2-*R-A
HBPG-KC4L-TPC2-*R-A
HBPG-KD4L-TPC2-*R-A
HBPG-KE4L-TPC2-*R-A
HBPG-KF4L-TPC2-*R-A

HBPG-KE4-TPC3-**R
HBPG-KF4-TPC3-**R
HBPG-KE4L-TPC3-**R
HBPG-KF4L-TPC3-**R
HBPG-KB4-TPC22-***R-A
HBPG-KC4-TPC22-***R-A
HBPG-KD4-TPC22-***R-A
HBPG-KE4-TPC22-***R-A
HBPG-KF4-TPC22-***R-A
HBPG-KB4L-TPC22-***R-A
HBPG-KC4L-TPC22-***R-A
HBPG-KD4L-TPC22-***R-A
HBPG-KE4L-TPC22-***R-A
HBPG-KF4L-TPC22-***R-A
HBPG-KE4-TPC23-***R
HBPG-KF4-TPC23-***R
HBPG-KE4L-TPC23-***R
HBPG-KF4L-TPC23-***R
HBPG-KE4-TPC33-***R
HBPG-KF4-TPC33-***R
HBPG-KE4L-TPC33-***R
HBPG-KF4L-TPC33-***R
HBPP-KB4-VB2V-8A*
HBPP-KC4-VB2V-8A*
HBPP-KD4-VB2V-8A*
HBPP-KB4L-VB2V-8A*
HBPP-KC4L-VB2V-8A*
HBPP-KD4L-VB2V-8A*
HBPP-KB4-VB2V-8A*-EE
HBPP-KC4-VB2V-8A*-EE
HBPP-KD4-VB2V-8A*-EE
HBPP-KB4L-VB2V-8A*-EE
HBPP-KC4L-VB2V-8A*-EE
HBPP-KD4L-VB2V-8A*-EE
HBPP-KB4-VC2V-14A*-A
HBPP-KC4-VC2V-14A*-A
HBPP-KD4-VC2V-14A*-A
HBPP-KE4-VC2V-14A*-A
HBPP-KF4-VC2V-14A*-A

HBPP-KB4L-VC2V-14A*-A
HBPP-KC4L-VC2V-14A*-A
HBPP-KD4L-VC2V-14A*-A
HBPP-KE4L-VC2V-14A*-A
HBPP-KF4L-VC2V-14A*-A
HBPP-KB4-VC2V-14A*-EE-A
HBPP-KC4-VC2V-14A*-EE-A
HBPP-KD4-VC2V-14A*-EE-A
HBPP-KE4-VC2V-14A*-EE-A
HBPP-KF4-VC2V-14A*-EE-A
HBPP-KB4L-VC2V-14A*-EE-A
HBPP-KC4L-VC2V-14A*-EE-A
HBPP-KD4L-VC2V-14A*-EE-A
HBPP-KE4L-VC2V-14A*-EE-A
HBPP-KF4L-VC2V-14A*-EE-A
HBPP-KD4-VC2V-31A*-A
HBPP-KE4-VC2V-31A*-A
HBPP-KF4-VC2V-31A*-A
HBPP-KG4-VC2V-31A*-A
HBPP-KD4L-VC2V-31A*-A
HBPP-KE4L-VC2V-31A*-A
HBPP-KF4L-VC2V-31A*-A
HBPP-KG4L-VC2V-31A*-A
HBPP-KD4-VC2V-31A*-EE-A
HBPP-KE4-VC2V-31A*-EE-A
HBPP-KF4-VC2V-31A*-EE-A
HBPP-KG4-VC2V-31A*-EE-A
HBPP-KD4L-VC2V-31A*-EE-A
HBPP-KE4L-VC2V-31A*-EE-A
HBPP-KF4L-VC2V-31A*-EE-A
HBPP-KG4L-VC2V-31A*-EE-A