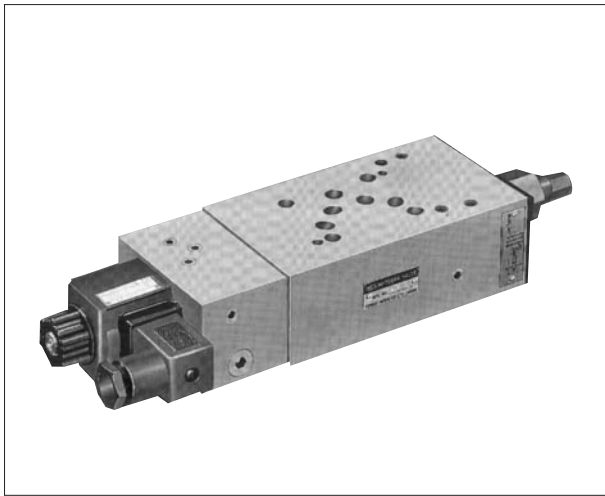


# ■電磁操作ブレーキ弁 (HLD3H)



この弁は慣性の大きなアクチュエータの増速・減速時に発生する衝撃を緩和しスムーズな発進・停止を行うために使用します。

従来の電磁操作ブレーキ弁 (HLD3) を積層タイプとし、しかもパイロット回路に減圧弁を標準装備しましたので、回路の圧力変動が大きい場合でも正確にスムーズな発進・停止を制御できます。

### ●特長

1. 慣性の大きなアクチュエータの発進・停止がスムーズにコントロールできます。
2. マニホールドとバルブを積重ねるだけで回路が構成できますので内部配管は不要です。
3. 積層形であるためスペースを取りません。
4. アクチュエータの増速・減速の制御が容易にできます。

### ●ソレノイド特性

形 式		W-22B-18	
		50 Hz	60 Hz
電流	保 持	100V	0.46A
		200V	0.23A
	起 動	100V	2.36A
		200V	1.18A

### ●仕様

制 御 ポ ー ト	種 別	形 式	最高使用圧力 MPa	定 格 流 量 L/min	許 容 背 圧 MPa	記 号		
A	ノーマルオープン	HLD3H-A-1CS40-03-A※	21	40	1			
	ノーマルクローズ	HLD3H-A-2CS40-03-A※						
	ノーマルオープン	HLD3H-A-1CS75-06-A※				75	21	
	ノーマルクローズ	HLD3H-A-2CS75-06-A※						
B	ノーマルオープン	HLD3H-B-1CS40-03-A※		40	1			
	ノーマルクローズ	HLD3H-B-2CS40-03-A※						
	ノーマルオープン	HLD3H-B-1CS75-06-A※				75	21	
	ノーマルクローズ	HLD3H-B-2CS75-06-A※						
R	ノーマルオープン	HLD3H-R-1CS40-03-A※	40	1				
	ノーマルクローズ	HLD3H-R-2CS40-03-A※						
	ノーマルオープン	HLD3H-R-1CS75-06-A※			75	21		
	ノーマルクローズ	HLD3H-R-2CS75-06-A※						

(注) 最低作動圧力は3.5MPaです。なお03形は背圧を加えた値にしてください。

● 型號

HLD3H-A-1CS40-03-A1  
HLD3H-A-1CS40-03-A2  
HLD3H-A-2CS40-03-A1  
HLD3H-A-2CS40-03-A2  
HLD3H-A-1CS75-06-A1  
HLD3H-A-1CS75-06-A2  
HLD3H-A-2CS75-06-A1  
HLD3H-A-2CS75-06-A2  
HLD3H-B-1CS40-03-A1  
HLD3H-B-1CS40-03-A2  
HLD3H-B-2CS40-03-A1  
HLD3H-B-2CS40-03-A2  
HLD3H-B-1CS75-06-A1  
HLD3H-B-1CS75-06-A2  
HLD3H-B-2CS75-06-A1  
HLD3H-B-2CS75-06-A2  
HLD3H-R-1CS40-03-A1  
HLD3H-R-1CS40-03-A2  
HLD3H-R-2CS40-03-A1  
HLD3H-R-2CS40-03-A2  
HLD3H-R-1CS75-06-A1  
HLD3H-R-1CS75-06-A2  
HLD3H-R-2CS75-06-A1  
HLD3H-R-2CS75-06-A2