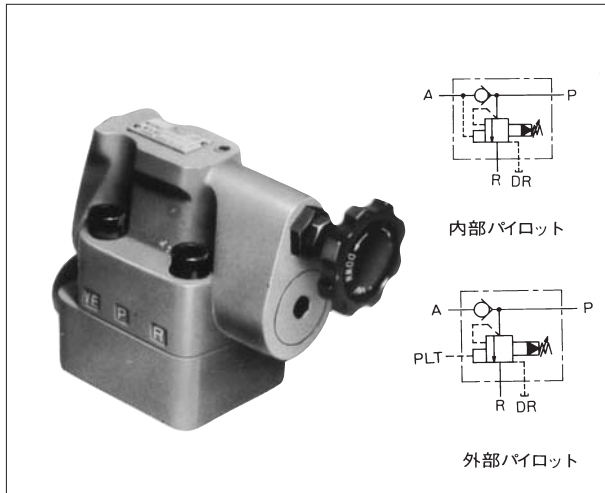


■ アンロードリリーフ弁(HRU)



バランスピストン形アンロード弁とチェック弁を一体に組み付けたもので、主にアキュムレータ回路とか2台のポンプで低圧大容量と高圧小容量を必要とする二圧回路などに使用します。

- 主回路の圧力がアンロード弁の設定圧力(カットアウト圧力)に達するとパイロット圧力が働き、ポンプからの送油は無負荷でリターンポートからタンクへ戻されます。また、主回路の圧力が低下し、カットイン圧力(カットアウト圧力の約85%の圧力)に達するとパイロット圧力は切れて、ポンプからの送油は再び負荷状態で主回路へ流れます。
- 外部ドレン配管は、直接タンクに接続し、配管の端は油中に入れてください。
- アキュムレータ回路にご使用の場合は、弁からアキュムレータまでの圧力降下はカットアウト圧力の4%以下にしてください。
- サブプレートSHRU※※-※※T1が必要な場合は別途ご注文ください。
- アキュムレータ回路には、外部パイロットのものを御使用ください。この際パイロット圧力はアキュムレータのすぐ近くからとってください。

●仕様

呼び	定格流量 L/min	最大流量 L/min	最高使用圧力 MPa	圧力調整範囲 MPa	形 式	
					内 部 パ イ ロ ッ ト	外 部 パ イ ロ ッ ト
04	40	80	21	2.5~21	HRU3-80G※KD-04	HRU3-80G※KED-04
06	120	190			HRU3-80G※KD-06	HRU3-80G※KED-06

(注) 1. 形式中※印は圧力調整範囲を示します、
1: 2.5~7MPa 2: 3.5~14MPa 3: 10.5~21MPa

●型號

HRU3-80G※KD-04
 HRU3-80G※KD-06
 HRU3-80G※KED-04
 HRU3-80G※KED-06