

BERARMA

oleodinamica



VALVOLA DI NON RITORNO A FLANGIA SAE

grandezze nominali DN 25, DN 32
pressione di apertura 1 bar
pressione massima 300 bar

TIPO NRV



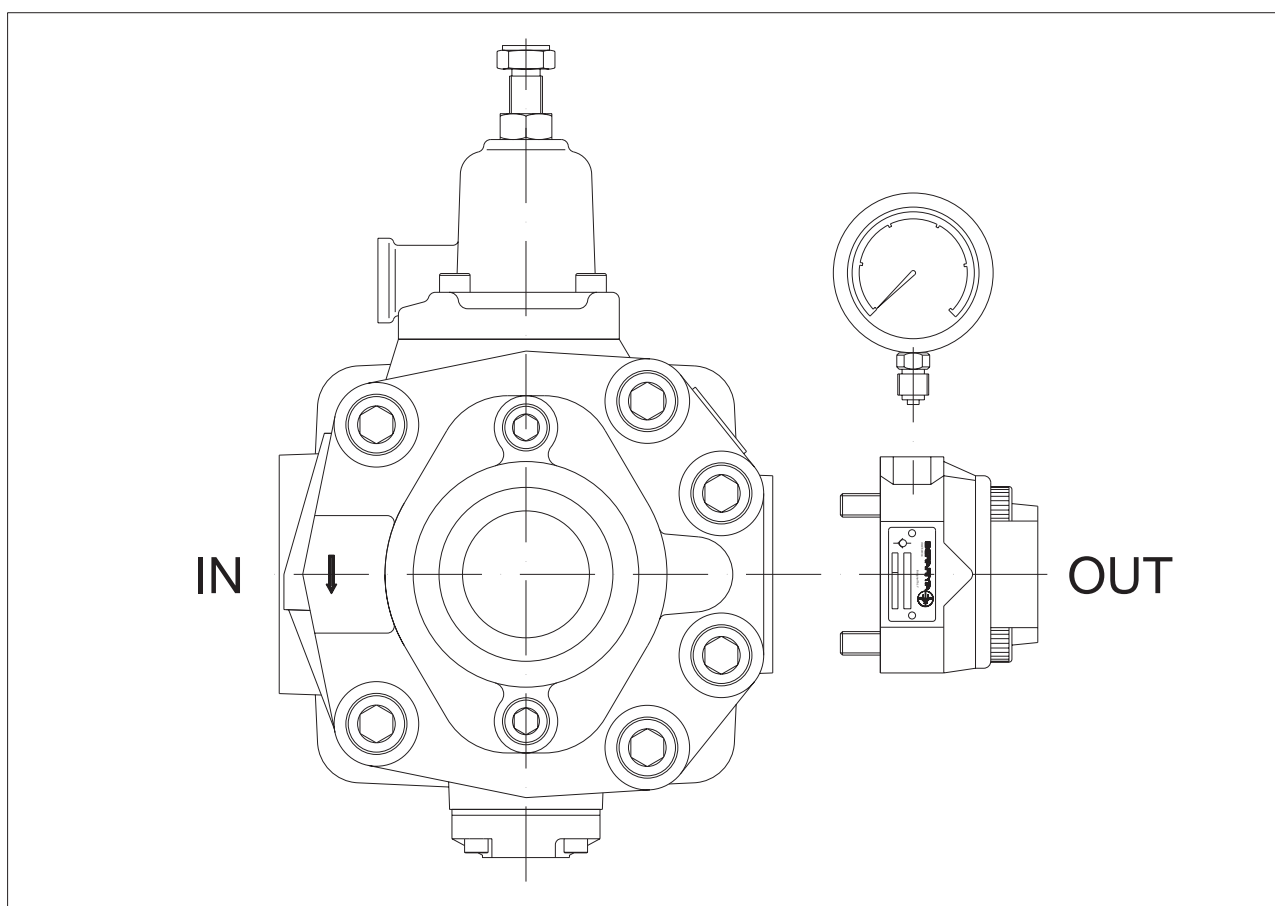
NON RETURN VALVE WITH SAE FLANGE

nominal size DN 25, DN 32
opening pressure 1 bar (14.5 psi)
maximum working pressure 300 bar (4350 psi)

TYPE NRV



| | | |
|---|-------------|----------|
| Descrizione generale | Pag. | 2 |
| <i>General description</i> | <i>Pag.</i> | <i>2</i> |
| Codice di ordinazione e dati tecnici | Pag. | 3 |
| <i>Ordering code and technical data</i> | <i>Pag.</i> | <i>3</i> |
| Dimensioni d'ingombro | Pag. | 4 |
| <i>Dimensions</i> | <i>Pag.</i> | <i>4</i> |



Descrizione generale

General description



Le valvole di non ritorno Berarma tipo NRV sono costruite in configurazione SAE J518 (serie 3000) con attacchi filettati Gas.

L'integrazione di valvola e flangia nello stesso corpo (nel quale è stato ricavato un attacco per il rilevamento della pressione nel circuito) rende semplice ed economica la loro applicazione.

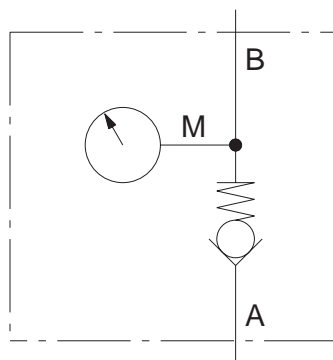
Queste valvole sono progettate per essere applicate sulle pompe Berarma GR.2 e GR.3, ma per la loro modularità si possono installare su qualsiasi sistema in configurazione SAE J518 (serie 3000) da 1" (NRV 2) o da 1"1/4 (NRV 3) Gas.

The Berarma non-return valves type NRV are made according to SAE J518 (3000 series) with BSP thread ports.

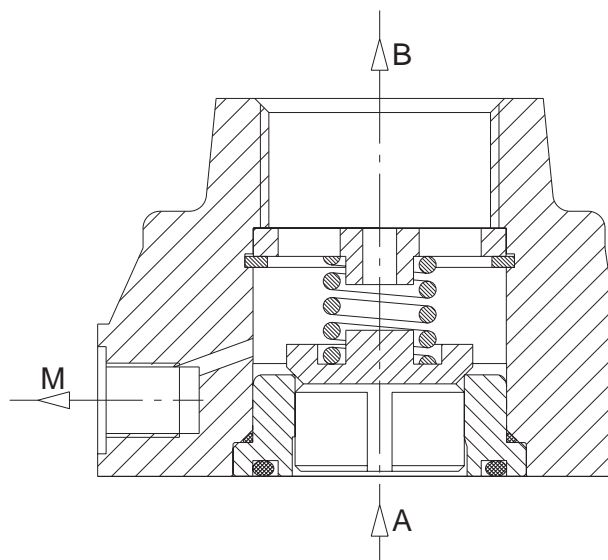
The integration of valve and flange in the same body (where a port connection for circuit pressure reading has been made out) makes its application easy and cheap.

These valves are designed to be set up on Berarma pumps Size 2 and Size 3, but thanks to their modularity can be installed on any other system according to SAE J518 (3000 series) 1" (NRV 2) or 1"1/4 (NRV 3) BSP thread.

Simbolo Idraulico
Hydraulic Symbol



A - Entrata
B - Uscita
M - Attacco per manometro



A - Inlet
B - Outlet
M - Pressure gauge port connection

Codice di ordinazione

Ordering code



| | | | | | |
|-----------------|-------------------------------|-------------------|---------------------|---------------------|----------------------------------|
| 1 | 2 | 3 | 4 | 5 | 6 |
| SERIE SERIES | DENOMINAZIONE DENOMINATION | GRANDEZZA SIZE | TARATURA SETTING | DOTAZIONE SUPPLY | PRESA PRESSIONE PRESSURE PORT |
| ES: EX: 01 | NRV | 2 | L | M | PL |

1 -SERIE VALVOLA = 01
-VALVE SERIES = 01

2 -DENOMINAZIONE VALVOLA = NRV
-VALVE DENOMINATION = NRV

3 -GRANDEZZA NOMINALE = 2 (DN25)
-NOMINAL SIZE 3 (DN32)

4 -TARATURA = L (Pressione di apertura 1 bar)
-SETTING = L (Opening pressure 1 bar [14.5 psi])

5 -DOTAZIONE = M (Fornita con viti e guarnizione)
-SUPPLY = M (Supplied with O-Ring and screws)

6 -PRESA DI PRESSIONE = PL (Pressione di linea)
-PRESSURE PORT = PL (Circuit pressure)

Dati tecnici

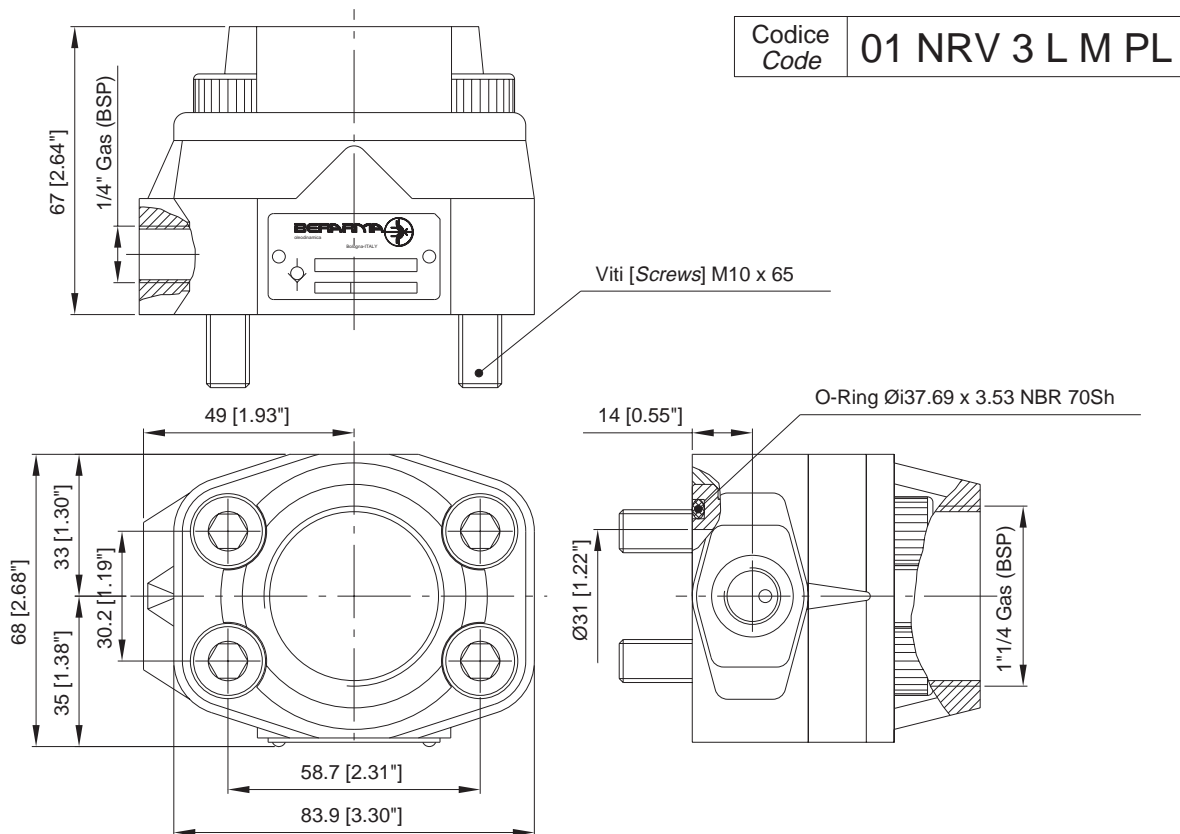
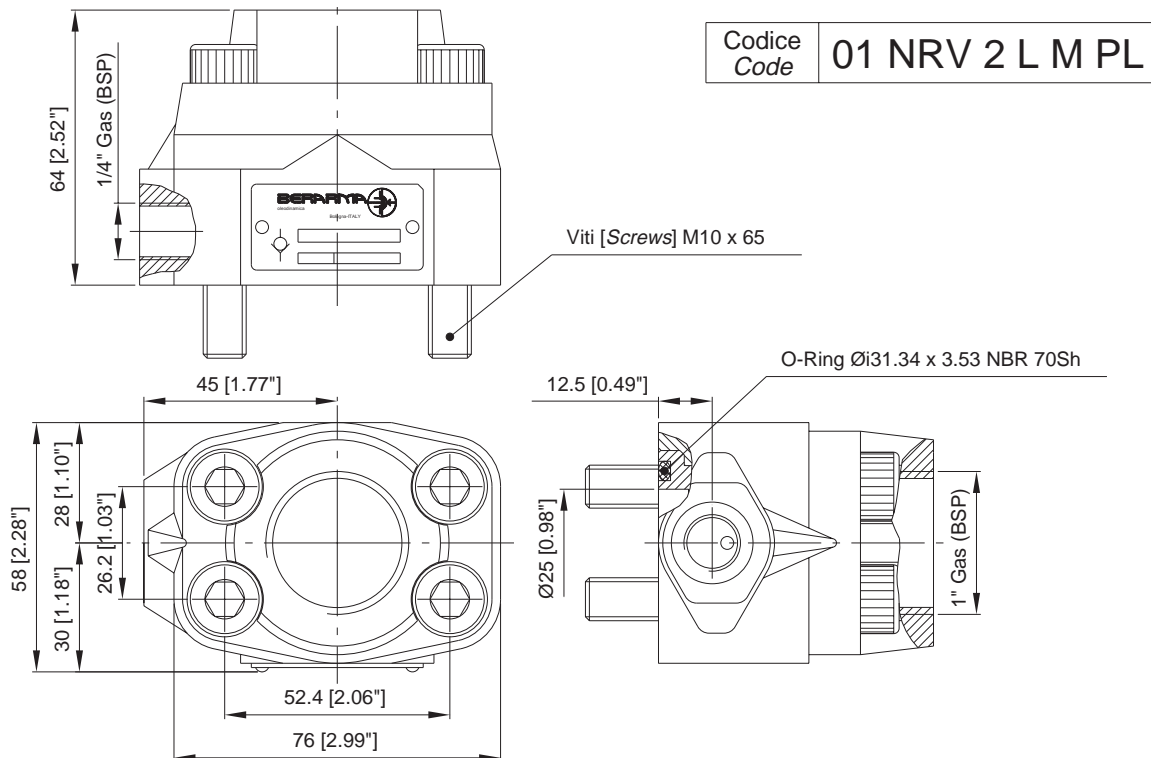
Technical data

| | | |
|--|--|-----------------|
| CODICE ORDINAZIONE | 01 NRV 2 L-M-PL | 01 NRV 3 L-M-PL |
| Grandezza nominale (DN) | 25 | 32 |
| Portata nominale (l/min) | 250 | 350 |
| Pressione massima di esercizio (bar) | 300 | |
| Pressione di apertura (bar) | 1 | |
| Fluido idraulico | olio idraulico HM secondo ISO 6743/4 ; HLP secondo DIN 51524/2 esteri organici HFD-U secondo ISO 6743/4 (Quintolubric N822-300) per altri fluidi contattare Servizio Tecnico-commerciale Berarma | |
| Campo di viscosità (cSt, mm ² /s) | 10 - 380 | |
| Campo di temperatura del fluido (°C) | -10 / +80 | |
| Massa (kg) | 1.4 | 1.8 |
| Per condizioni di impiego diverse consultare il Servizio Tecnico Berarma | | |

| | | |
|--|---|-----------------|
| ORDERING CODE | 01 NRV 2 L-M-PL | 01 NRV 3 L-M-PL |
| Nominal size (DN) | 25 | 32 |
| Nominal flow (l/min) [USgmp] | 250 [66.04] | 350 [92.46] |
| Maximum working pressure (bar) [psi] | 300 [4350] | |
| Opening pressure (bar) [psi] | 1 [14.5] | |
| Hydraulic fluid | mineral oil HM according to ISO 6743/4; HLP according to DIN 51524/2 organic ester HFD-U according to ISO 6743/4 (Quintolubric N822-300) in case of different fluids contact Berarma Technical-sale Service | |
| Viscosity range (cSt, mm ² /s) | 10 - 380 | |
| Fluid temperature range (°C) [°F] | -10 / +80 [14 / 176] | |
| Weight (kg) [lb] | 1.4 [3.1] | 1.8 [4] |
| In case of different operating conditions, please contact Berarma Technical Services | | |

Dimensioni d'ingombro

Dimensions



Berarma S.r.l. declina ogni responsabilità legata ad eventuali errori generati nella redazione del presente catalogo.
Berarma S.r.l. si riserva il diritto di apportare modifiche ai dati contenuti in qualunque momento e senza preavviso.

*Berarma S.r.l. disclaims all responsibility for any editing mistakes in this catalogue.
Berarma S.r.l. reserves the right to modify these data without prior notice.*