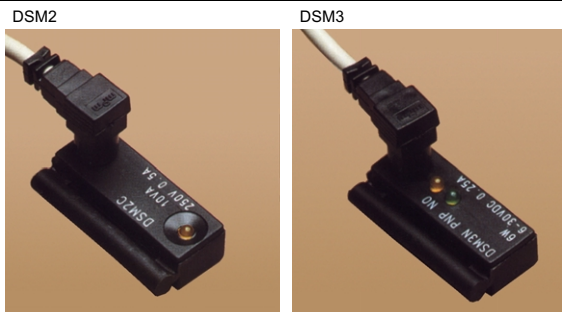


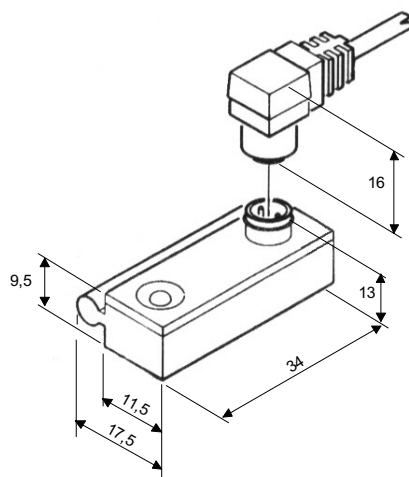
**DESCRIÇÃO**



Sensor com vários circuitos, suportes e abraçadeiras para montagem em minicilindros, cilindros com tirante e cilindros de perfil extrudado.

MATERIAIS	
Corpo do sensor	PA + 30% Fibra
Conector	PVC UL94/VO
Suporte dos contatos	PA 6.6 UL94/VO
Cabo	PVC CEI 2022 II OR

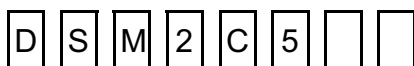
**DIMENSÕES**



**CARACTERÍSTICAS PRINCIPAIS**

Código	DSM3D225	DSM2C525	DSM3N225	DSM3M225	DSM2H425
Descrição do circuito	Circuito com Reed normalmente aberto e sinalização através de um terceiro fio. Indicado quando vários sensores são ligados em série, eliminando-se a queda de tensão.	Circuito com Reed normalmente aberto protegido contra picos indutivos de desligamento. Possui sinalização. Recomendado para a maioria das aplicações.	Circuito com Efeito Hall normalmente aberto saída PNP, possui proteção contra inversão de polaridade e picos indutivos de desligamento. Dupla sinalização.	Circuito com Efeito Hall normalmente aberto saída NPN, possui proteção contra inversão de polaridade e picos indutivos de desligamento. Dupla sinalização.	Circuito com Reed normalmente fechado protegido contra picos indutivos de desligamento. Possui sinalização.
Circuito					
Tensão	24 V (CA e CC)	3-250 V (CA e CC)	6-30 VCC	6-30 VCC	3-115 V (CA e CC)
Corrente a 25°C (máx.)	1 A	0,5 A	0,25 A	0,25 A	0,5 A
Potência (indutiva)	10 VA	10 VA	6 VA	6 VA	12 VA
Tempo de resposta On/Off	0,8 / 0,1 mseg	0,5 / 0,1 mseg	0,8 / 0,3 µseg	0,8 / 0,3 µseg	0,5 / 0,1 mseg
Vida útil	10 <sup>7</sup> impulsos	10 <sup>7</sup> impulsos	10 <sup>9</sup> impulsos	10 <sup>9</sup> impulsos	10 <sup>7</sup> impulsos
Resistência do contato	0,1 Ω	0,1 Ω	-	-	0,1 Ω
Conexão	PLUG Ø 8 mm	PLUG Ø 8 mm	PLUG Ø 8 mm	PLUG Ø 8 mm	PLUG Ø 8 mm
Dia. do cabo / secção	3,5 mm / 3 x 0,25 mm <sup>2</sup>	3,5 mm / 2 x 0,25 mm <sup>2</sup>	3,5 mm / 3 x 0,25 mm <sup>2</sup>	3,5 mm / 3 x 0,25 mm <sup>2</sup>	3,5 mm / 2 x 0,25 mm <sup>2</sup>

**CODIFICAÇÃO**



25 - cabo de 2,5 m de comprimento  
50 - cabo de 5,0 m de comprimento  
1K - cabo de 10 m de comprimento  
00 - sensor sem o cabo e conector