

■ リリーフ弁 (HR) 直動形 06形



この弁は設定圧力が低い場合に使用する直動形リリーフ弁で、最高圧力規制の安全弁にも適しています。

●仕様

呼び	定格流量 L/min	最高使用圧力 MPa	圧力調整範囲 MPa	形 式
06	75	7	0.3~1.5	HR1-DT0-06

●型號

HR1-DT0-06

■ リリーフ弁 (HR) バランスピストン形 02形



この弁は油圧回路の最高圧力を規制し、油圧回路を適正な一定圧力に制御します。

●特長

1. バランスピストン形なので、圧力-流量特性がよく、設定圧力の変動が小さく、作動が正確です。

●サブプレート SHR02-02T1が必要な場合は別途ご注文ください。

●仕様

呼び	定格流量 L/min	最大流量 L/min	最高使用圧力 MPa	圧力調整範囲 MPa	形 式
02	12	20	21	0.5~7	HR3-BG1-02A
				3.5~14	HR3-BG2-02A
				10.5~21	HR3-BG3-02A

●型號

HR3-BG1-02A

HR3-BG2-02A

HR3-BG3-02A

リリーフ弁(HR) バランスピストン形 04形



この弁は油圧回路の最高圧力を規制し、油圧回路を適正な一定圧力に制御します。

●特長

1. バランスピストン形なので圧力-流量特性がよく、設定圧力の変動が小さく、作動が正確です。
2. ベントポート(VE)を使用することにより、アンロード回路が組めます。またパイロットリリーフ弁を接続することにより、圧力の遠隔操作を行なうことができます。

●サブプレートSHR04-※※T※、フランジが必要な場合は別途ご注文ください。

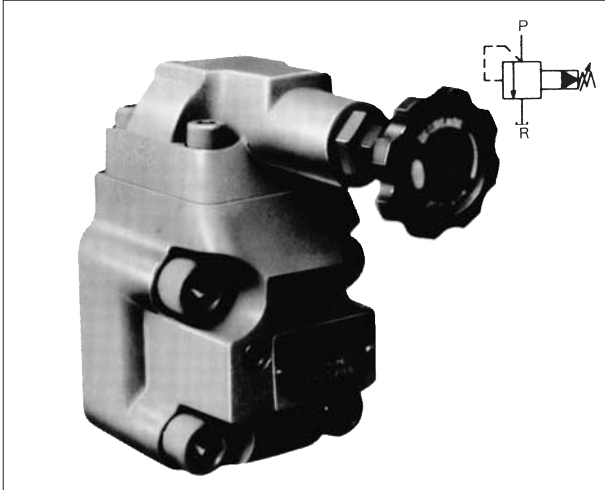
●仕様

呼び	定格流量 L/min	最大流量 L/min	最高使用圧力 MPa	圧力調整範囲 MPa	形 式	
					スレッド結合形	ガスケット結合形
04	40	80	21	0.5~7	HR3-BT1-04	HR3-BG1-04
				3.5~14	HR3-BT2-04	HR3-BG2-04
				10.5~21	HR3-BT3-04	HR3-BG3-04

●型號

HR3-BT1-04
 HR3-BT2-04
 HR3-BT3-04
 HR3-BG1-04
 HR3-BG2-04
 HR3-BG3-04

リリーフ弁 (HR) バランスピストン形 06形



この弁は油圧回路の最高圧力を規制し、油圧回路を適正な一定圧力に制御します。

●特長

1. バランスピストン形なので圧力-流量特性がよく、設定圧力の変動が小さく、作動が正確です。
2. ベントポート (VE) を使用することにより、アンロード回路が組めます。またパイロットリリーフ弁を接続することにより、圧力の遠隔操作を行なうことができます。

●サブプレート SHR06-※※T※(A)、フランジが必要な場合は別途ご注文ください。

●仕様

呼 び	定格流量 L/min	最大流量 L/min	最高使用圧力 MPa	圧力調整範囲 MPa	形 式	
					スレッド結合形	ガスケット結合形
06	120	190	21	0.5~7	HR3-BT1-06	HR3-BG1-06
				3.5~14	HR3-BT2-06	HR3-BG2-06
				10.5~21	HR3-BT3-06	HR3-BG3-06

●型號

HR3-BT1-06
 HR3-BT2-06
 HR3-BT3-06
 HR3-BG1-06
 HR3-BG2-06
 HR3-BG3-06