

ピコテーブルロング®

PRZシリーズ

意匠登録済
PAT.PENDING



INDEX

スカシ図	398
ミニ解説、使用例、取付方法	399
型式表示	400
仕様、使用ガイド、理論推力	401
別売部品型式	402
配管、ポート、ストッパの位置変更	403
構造および主要部品	404
集中配管とポートの方向	405
本体および積載物取付用ボルト	406
保守、分解時の注意事項	407
設計上、使用上の注意事項	408、409
精度	410
曲げモーメントに対するテーブルの変位	411
許容積載質量、許容質量、許容モーメント	412~415
外形寸法図	416~419
スイッチの取付け、オーダーメイド仕様	420、421

ピコテーブルロング

PRZシリーズ

リニアガイド+ロッドレスシリンダ

省スペース 使いやすいブロック形状

本体幅寸法 40mm(12) 45mm(16)

リニアガイド



高精度・高剛性リニアガイド使用

エンドロック機構

オプション ☞ 425ページ

新構造ロッドレスシリンダ

外周側にマグネットの無い新構造を採用し、コンパクト化を実現。磁気漏洩も大幅に軽減。

リニアガイドレール

本体の取付けにガイドレールを直接利用。リニアガイドの高精度・高剛性を活用。

フラットなレール面

本体固定用のネジをレール裏面に設置したので、ザグリ穴の無いフラットなレール面を実現しました。

集中配管

片側集中配管が可能です。(オプション)

ダストシール

ダストシールは両端のエンドシール、底面のサイドシール付。

基準面

両端のエンドプレートにニゲを設けてあるので、レールの基準面を押当てて位置決めができます。

リニアガイドテーブル

循環式・無限直線運動タイプの高精度・高剛性リニアガイド。ダブルベアリングによりさらに高剛性。リニアガイドの高精度、高剛性を活用。

銅系部品対策

銅系部品は使用していません。

(ブランクプラグのみ本体材質が銅に無電解ニッケルメッキ)

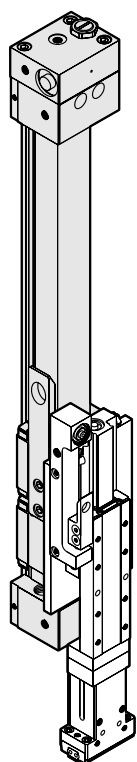
PRZ

ピコテーブルロング

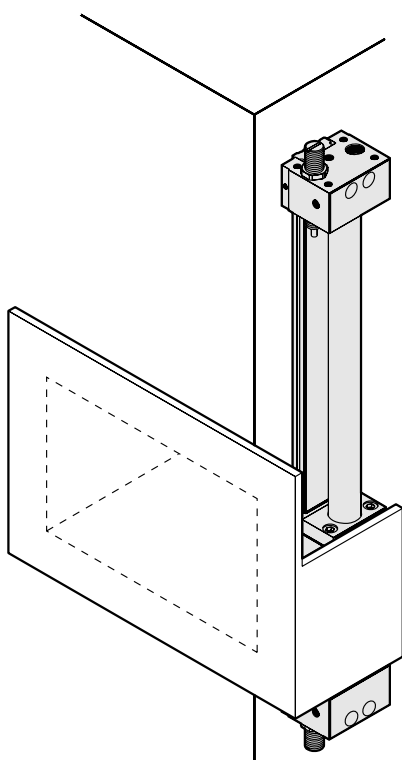
ピコテーブルロング ミニ解説

「PRZピコテーブルロング」は「PPTピコテーブル」のロングストロークタイプです。
 リニアガイドをマグネットタイプのロッドレスシリンダと一体化する事によりロングストロークが可能となりました。
 ブロック形状のため幅寸法が小さく、狭いスペースでの使用に適しています。
 取付け時には、リニアガイドレール、リニアガイドテーブルと連結したボディが直接利用でき、リニアガイドの持つ高精度、高剛性、高い取付け精度を引き出す事が可能です。
 ストローク調整はショックアブソーバとラバーストップの2種類があり、片側集中配管も可能です。
 エンドロック機構付PRZHは425ページをご覧ください。

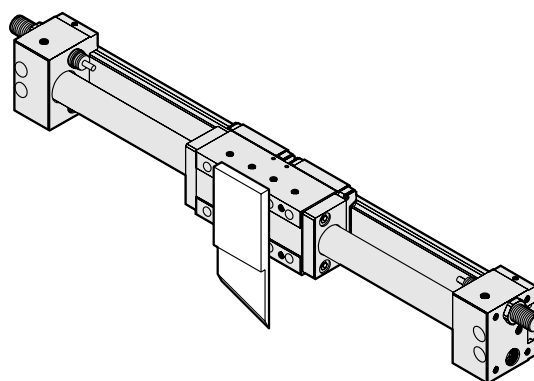
ピコテーブルロング 使用例



チャックの移動



ドアの開閉



カッターの刃の移動

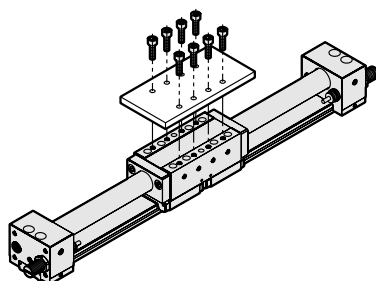
本体取付方法

(図中のボルトは製品には添付されません。)

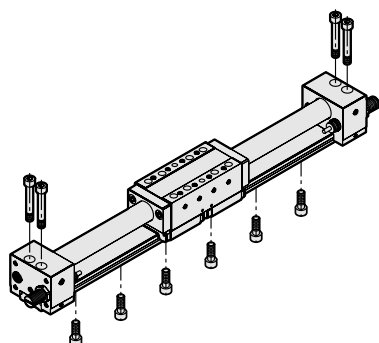
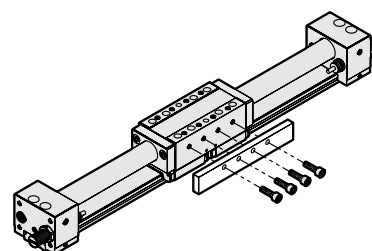
積載物取付方法

(図中のボルトは製品には添付されません。)

上面取付け



側面取付け



小型高精度アクチュエータ
PPTシリーズ
39ページ

エンドロック機構付
PRZHシリーズ
425ページ

薄形ロッドレス
PRDシリーズ
611ページ

オーダーメイド仕様
グリス変更品
421ページ

型式表示 (例)

PRZS-SD16-100-QZRB12LARD

シリーズ名

シリンダ内径

12	12
16	16

リード線長さ

無記号	1m
LA	3m

マグネット・スイッチレール

無記号	マグネット・スイッチレール無
S	マグネット・スイッチレール付

マグネット・スイッチレールは、スイッチ取付けの際、必要となります。

スイッチ個数

1	1個付
2	2個付
3	3個付

スイッチ

無記号	スイッチなし			
RB1	リード線軸方向	DC12~24V	有接点2線	表示灯付き
RC1	リード線直角方向			
RB2	リード線軸方向	DC12~24V	有接点2線	表示灯無し
RC2	リード線直角方向			
RB4	リード線軸方向	DC12~24V	無接点2線	表示灯付き
RC4	リード線直角方向			
RB5	リード線軸方向	DC5~24V	無接点3線	表示灯付き
RC5	リード線直角方向			

リード線取出し方向

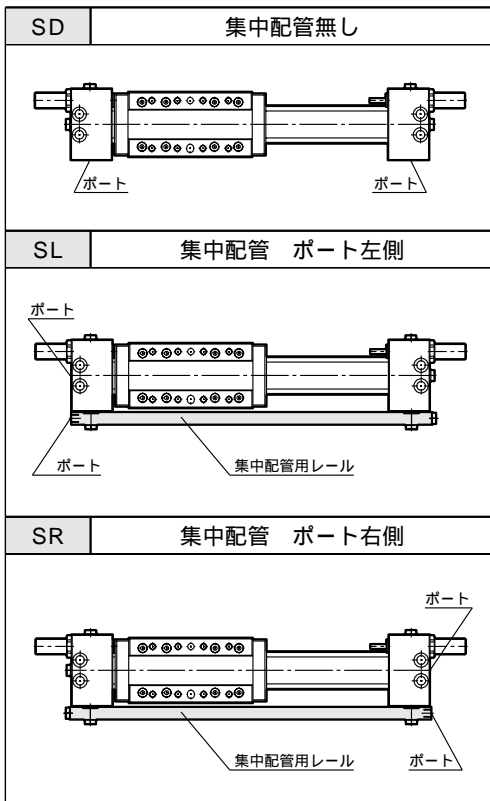
RB・・・軸方向

RC・・・直角方向



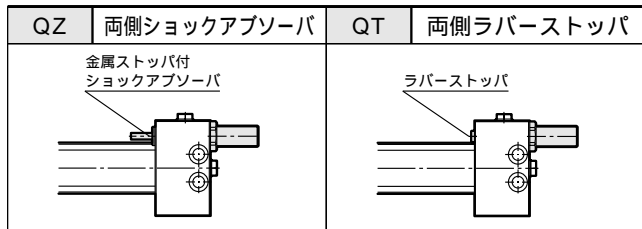
詳細仕様 1122、1123ページ

集中配管



詳細内容 405ページ

ストッパ方式(ストローク調整機構)



ストローク調整量 401ページ

ストローク

シリンダ内径	標準ストローク (mm)					
	50	100	150	200	250	300
12	●	●	●	●	●	●
16	●	●	●	●	●	●

中間ストロークについて

ストッパにて調整してご使用ください。

マグネット・スイッチレール取付け位置

無記号	ストッパ側取付
RD	ストッパと反対側取付

詳細内容 401ページ

PRZ

ピコテーブルロング

仕様

シリンダ内径	12mm	16mm	
磁石保持力	73N	130N	
最大積載質量	ショックアブソーバ	3kg	4kg
	ラバーストップ	1.5kg	2kg
配管接続口径	M5×0.8		
ガイド機構	リニアガイド		
作動方式	複動		
使用流体	空気		
最高使用圧力	0.6MPa		
最低使用圧力	0.3MPa	0.25MPa	
耐圧	0.9MPa		
使用温度範囲	5～60		
最高使用速度	500mm/s		
最低使用速度	190mm/s	150mm/s	
クッション	ショックアブソーバ(金属ストップ付) ラバーストップ		
給油	不要		

使用ガイド(リニアガイド)

機種	使用ガイド
PRZ12	THK(株)製 RSR 9WZMSSC1 × 2個
PRZ16	THK(株)製 RSR12WZMSSC1 × 2個

軽予圧タイプです。

ストローク調整量

機種	ショックアブソーバ	ラバーストップ
	QZ	QT
PRZ12	片側各19mm(合計38mm)	片側各19mm(合計38mm)
PRZ16	片側各19mm(合計38mm)	片側各19mm(合計38mm)

理論推力

単位：N

シリンダ内径 (mm)	使用圧力 MPa				
	0.25	0.3	0.4	0.5	0.6
12	—	34	45	57	68
16	50	60	80	100	120

垂直使用時は、理論推力からPRZ12は35N、PRZ16は40N引いてください。

1MPa = 10.2kgf/cm²

1N = 0.102kgf

マグネット・スイッチレール取付位置

無記号	ストップ側	RD	ストップと反対側
	