

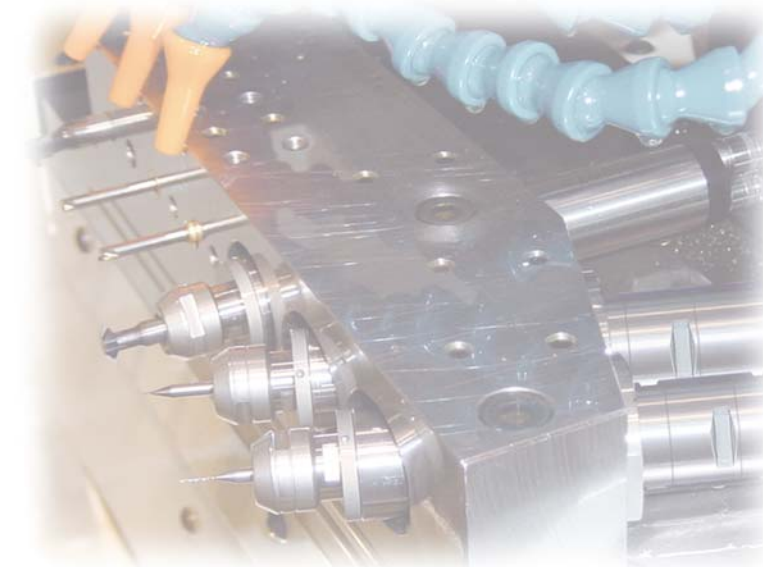
# 22.8mm シリーズ MOTOR & SPINDLE

## 電動式・エア式



ナカニシは工業ビジネスの新しい象徴として、  
工業関連製品のロゴをリニューアルします。

ナカニシでは、創業以来培った“ものづくり”に対するこだわり・姿勢を  
再度見つめなおし、現在・そして将来に求められる“ものづくり”の礎と  
なる技術・ノウハウを高めることに、果敢にチャレンジしていきます。  
技術・ノウハウの進歩という歩みが、一歩だけではなく更にもう一歩先  
のレベルにまで。これからもナカニシは時代のニーズを先取りした先進  
のテクノロジーを提供し続けてまいります。



ご注文はコード番号をお願いします。

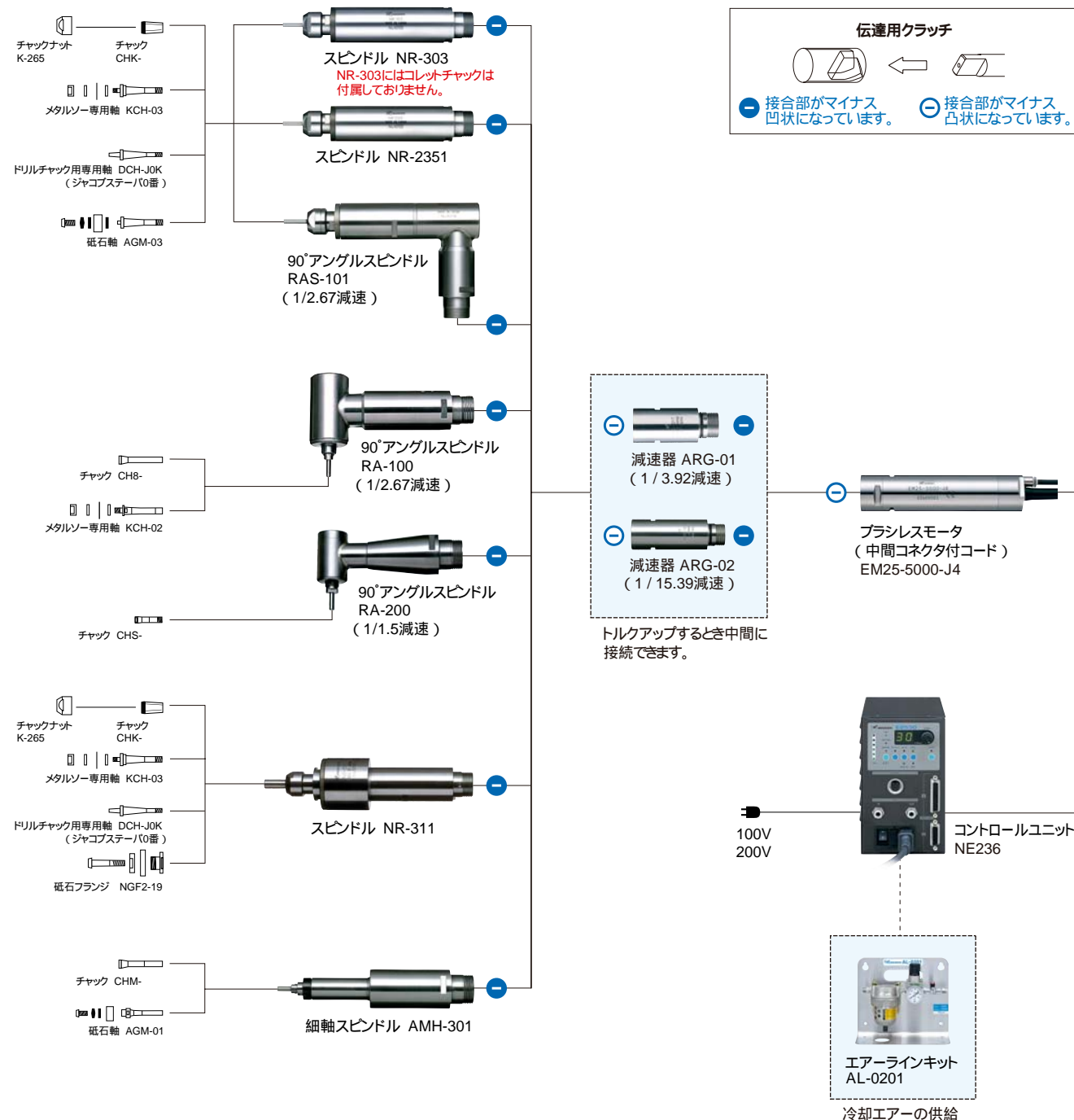
●仕様及び形状は予告なく変更する場合がありますのでご了承ください。●本カタログに記載しております価格には消費税は含まれておりません。



株式会社ナカニシ工業関連製品のロゴが  
NSK から  NAKANISHI に変わりました

[www.57382299.com](http://www.57382299.com)

システム図《電動式》



新型式表示方式 モータが新型式表示に変わります。

EM	25	-	5000	-	J4
製品記号	外径		最高回転速度		コード種類

コード番号 **8333** ブラシレスモータ EM25-5000-J4 (中間コネクタ付コード) 50,000 回転 / 分



当カタログに記載されているスピンドル・減速器には  
ブラシレスモータEM25-5000-J4をご使用ください。

- 回転速度 ..... 5,000 ~ 50,000min<sup>-1</sup>
- 最大出力 ..... 125W
- 外装 ..... ステンレス材 (SUS416) を使用
- 中間コネクタ付コード ..... 長さ4m
- 空冷ホース ..... 長さ4m
- 質量 ..... 250 g (コード含まず)

ブラシレスモータ

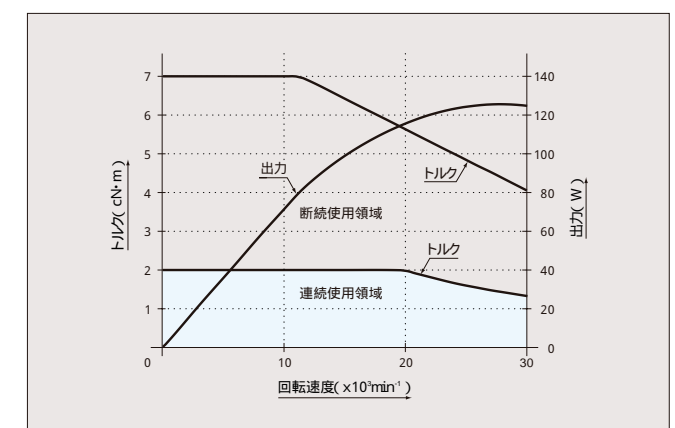
コード番号	型式	標準装備・付属品	価格
8333	EM25-5000-J4	● 中間コネクタ付コード ● 空冷ホース ● レジューサ ● スパナ (22×27): 1枚	¥83,000

E2530と接続した場合は  
5,000 ~ 30,000min<sup>-1</sup> 仕様になります。

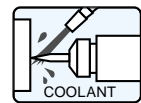
E2530 コントロールユニット  
NE236



EM25-5000-J4 トルク出力特性グラフ



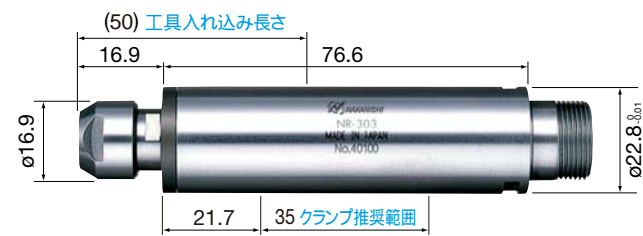
## 「22.8mm シリーズ モータ&スピンドル」スピンドル



加工中にクーラントの使用が可能です。

スピンドルは必ず許容回転速度以下でご使用ください。

コード番号 1830 スピンドル NR-303 30,000 回転 / 分仕様



P.1 参照

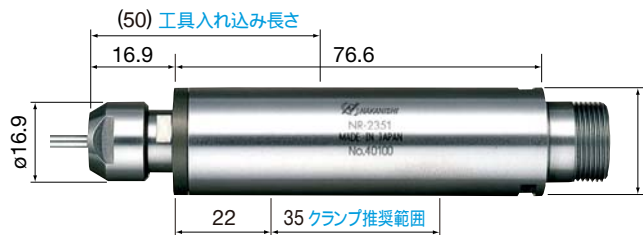
- 許容回転速度(モータ回転速度)..... 30,000min<sup>-1</sup>
- スピンドル精度..... 2μm以内
- 質量..... 215g
- <オプション>
- コレットチャック(CHK- )..... 0.5mm ~ 6.0mmまで0.1mmおき及び 2.35、3.175、6.35mm
- チャックナット..... K-265
- メタルソー専用軸(KCH-03)..... 内径 6×外径 30mm用
- ドリルチャック専用軸(DCH-J0K)..... ジャコブステーパー0番用
- 砥石軸(AGM-03)..... 内径 5mm 砥石用

### スピンドル

コード番号	型式	標準装備・付属品	価格
1830	NR-303	●チャックナット(K-265) ●スパナ(12×14):2枚(20×24):1枚	¥37,000

注記: スピンドルにはコレットチャックが付属していません。ご使用サイズを選定の上、別途ご注文ください。(オプション)

コード番号 8220 スピンドル NR-2351《セラミックベアリング仕様》50,000 回転 / 分仕様



P.1 参照

- 許容回転速度(モータ回転速度)..... 50,000min<sup>-1</sup>
- スピンドル精度..... 1μm以内
- 標準付属コレットチャック(CHK-3.0)..... 3.0mm
- 質量..... 215g
- <オプション>
- コレットチャック(CHK- )..... 0.5mm ~ 6.0mmまで0.1mmおき及び 2.35、3.175、6.35mm
- チャックナット..... K-265
- メタルソー専用軸(KCH-03)..... 内径 6×外径 30mm用
- ドリルチャック専用軸(DCH-J0K)..... ジャコブステーパー0番用
- 砥石軸(AGM-03)..... 内径 5mm 砥石用

### スピンドル

コード番号	型式	標準装備・付属品	価格
8220	NR-2351	●コレットチャック 3.0mm(CHK-3.0) ●チャックナット(K-265) ●スパナ(12×14):2枚(20×24):1枚	¥58,000

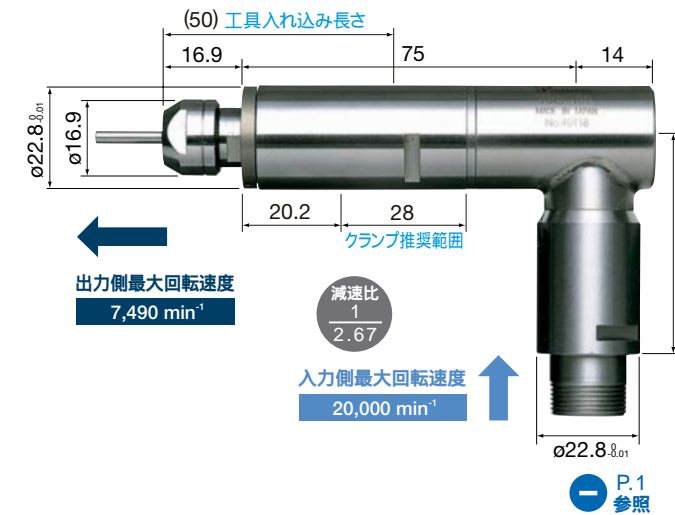
小径のドリル穴加工、及び旋盤による研削加工が出来ます。また、チャックの種類が豊富です。

## 「22.8mm シリーズ モータ&スピンドル」スピンドル



**注意:** 後述の対象製品に記載されている許容回転速度(モータ回転速度)は、入力側最大回転速度を意味し、スピンドル側の出力側最大回転速度は、減速比に応じた回転速度になります。

コード番号 1094 90°アングルスピンドル RAS-101



P.1 参照

入力側最大回転速度 = 許容回転速度(モータ回転速度) 20,000 min<sup>-1</sup>

出力側最大回転速度 = 減速比に対応した回転速度 <減速比: 1/2.67> 7,490 min<sup>-1</sup>

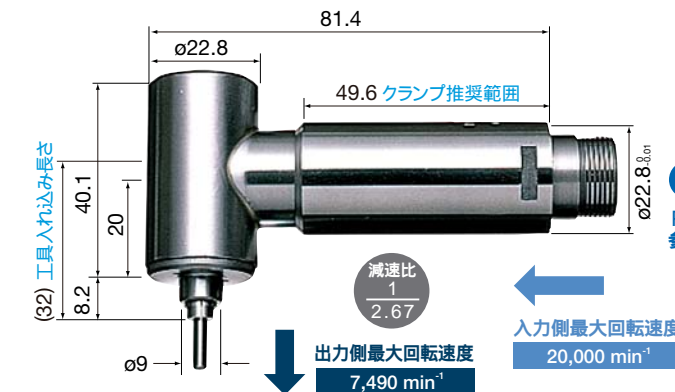
- スピンドル精度..... 2μm以内
- 標準付属コレットチャック(CHK-3.0)..... 3.0mm
- 質量..... 325g
- <オプション>
- コレットチャック(CHK- )..... 0.5mm ~ 6.0mmまで0.1mmおき及び 2.35、3.175、6.35mm
- チャックナット..... K-265
- メタルソー専用軸(KCH-03)..... 内径 6×外径 30mm用
- ドリルチャック専用軸(DCH-J0K)..... ジャコブステーパー0番用
- 砥石軸(AGM-03)..... 内径 5mm 砥石用

### 90°アングルスピンドル

コード番号	型式	標準装備・付属品	価格
1094	RAS-101	●コレットチャック 3.0mm(CHK-3.0) ●チャックナット(K-265) ●スパナ(12×14):2枚(20×24):1枚	¥53,000

ストレート型では、取り付けスペースの制約があり、接続できない場合に、6mm軸まで使用できる90°アングルスピンドルです。

コード番号 1024 90°アングルスピンドル RA-100



P.1 参照

入力側最大回転速度 = 許容回転速度(モータ回転速度) 20,000 min<sup>-1</sup>

出力側最大回転速度 = 減速比に対応した回転速度 <減速比: 1/2.67> 7,490 min<sup>-1</sup>

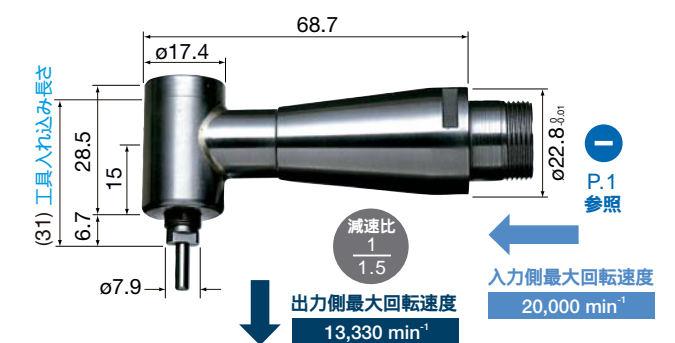
- 標準付属コレットチャック(CH8-3.0)..... 3.0mm
- 質量..... 271g
- <オプション>
- コレットチャック(CH8- )..... 0.8mm ~ 3.0mmまで0.1mmおき及び 2.35、3.175mm
- メタルソー専用軸(KCH-02)..... 内径 6×外径 30mm用

### 90°アングルスピンドル

コード番号	型式	標準装備・付属品	価格
1024	RA-100	●コレットチャック 3.0mm(CH8-3.0) ●スパナ(7×5.5)(8×5)(20×24):各1枚	¥41,000

ストレート型では加工しにくいコーナーの加工、側面の穴あけ、及び30mmのメタルソーが使用でき(専用軸使用)、アルミ、真鍮などのすり割り加工ができます。

コード番号 1075 90°アングルスピンドル RA-200



P.1 参照

入力側最大回転速度 = 許容回転速度(モータ回転速度) 20,000 min<sup>-1</sup>

出力側最大回転速度 = 減速比に対応した回転速度 <減速比: 1/1.5> 13,330 min<sup>-1</sup>

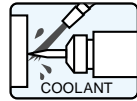
- 標準付属コレットチャック(CHS-3.0)..... 3.0mm
- 質量..... 150g
- <オプション>
- コレットチャック(CHS- )..... 0.8mm ~ 3.0mmまで0.1mmおき及び 2.35、3.175mm

### 90°アングルスピンドル

コード番号	型式	標準装備・付属品	価格
1075	RA-200	●コレットチャック 3.0mm(CHS-3.0) ●スパナ(7×5.1)(8×5)(20×24):各1枚	¥35,000

ストレート型では加工しにくいコーナーの加工、側面の穴あけ加工ができます。

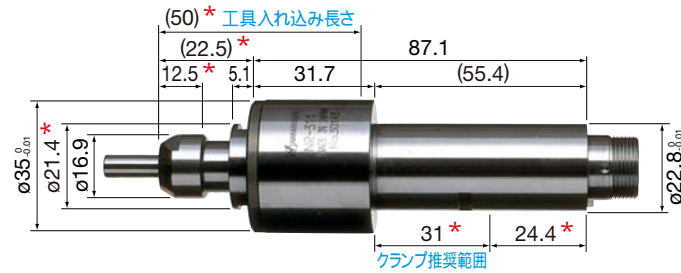
## 「 22.8mm シリーズ モータ&スピンドル」スピンドル



スピンドルは必ず許容回転速度以下でご使用ください。

コード番号 **2511** **スピンドル NR-311** 30,000 回転 / 分仕様

\* : 旧型式 NR-310より変更しております。



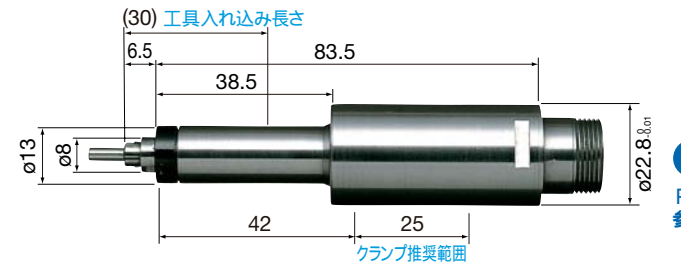
- 許容回転速度(モータ回転速度)..... 30,000min<sup>-1</sup>
- スピンドル精度..... 2μm以内
- 標準付属コレットチャック(CHK-3.0\*)..... 3.0mm
- 質量..... 370g
- <オプション>
- コレットチャック(CHK-\*)..... 0.5mm\* ~ 6.0mmまで0.1mmおき及び 2.35、3.175、6.35mm
- チャックナット..... K-265\*
- メタルソー専用軸(KCH-03\*)..... 内径 6×外径 30mm用
- ドリルチャック専用軸(DCH-J0K\*)..... ジャコブステーバ0番用
- 砥石フランジ(NGF2-19\*)..... 19.05× 40×7mm 砥石用

### スピンドル

コード番号	型式	標準装備・付属品	価格
2511	NR-311	●コレットチャック 3.0mm(CHK-3.0*) ●チャックナット(K-265*) ●スパナ(12×14):2枚(20×24):1枚	¥50,000

スピンドル前部に、大型の精密アンギュラベアリングを配置し、ラジアル、スラスト側に剛性を持たせ、深穴研削及び、40mmの砥石での研削加工、小径エンドミル加工に適します。

コード番号 **1074** **スピンドル AMH-301** 30,000 回転 / 分仕様



- 許容回転速度(モータ回転速度)..... 30,000min<sup>-1</sup>
- 標準付属コレットチャック(CHM-3.0)..... 3.0mm
- 質量..... 171g
- <オプション>
- コレットチャック(CHM-\*)..... 0.3mm ~ 3.0mmまで0.1mmおき及び 2.35、3.175mm
- 砥石軸(AGM-01)..... 内径 5mm 砥石用

### スピンドル

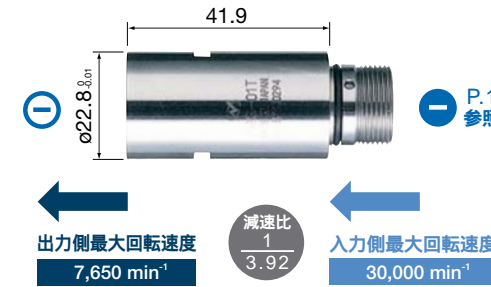
コード番号	型式	標準装備・付属品	価格
1074	AMH-301	●コレットチャック 3.0mm(CHM-3.0) ●スパナ(7×5.1)-(6×4.5) (20×24):各1枚	¥30,000

細穴の内面、深穴の研削に適します。  
(例)砥石軸AGM-01に 14mmの砥石を付けて、15mm以上の穴、深さ40mm以内の内径に適します。

## 「 22.8mm シリーズ モータ&スピンドル」減速器

**注意:** 後述の対象製品に記載されている許容回転速度(モータ回転速度)は、入力側最大回転速度を意味し、スピンドル側の出力側最大回転速度は、減速比に応じた回転速度になります。

コード番号 **1022** **減速器(1/3.92) ARG-01**



モータとスピンドルの間に接続し、モータの回転速度を下げ、トルクを上げてスピンドルに伝えます。

入力側最大回転速度 = 許容回転速度(モータ回転速度) **30,000 min<sup>-1</sup>**

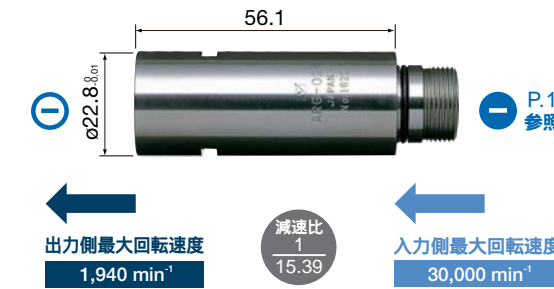
出力側最大回転速度 = 減速比に対応した回転速度  
<減速比: 1/3.92> **7,650 min<sup>-1</sup>**

- 減速方法..... 遊星歯車方式
- 質量..... 108g

### 減速器(1/3.92)

コード番号	型式	減速比	価格
1022	ARG-01	減速比 1/3.92	¥16,000

コード番号 **1023** **減速器(1/15.39) ARG-02**



モータとスピンドルの間に接続し、モータの回転速度を下げ、トルクを上げてスピンドルに伝えます。

入力側最大回転速度 = 許容回転速度(モータ回転速度) **30,000 min<sup>-1</sup>**

出力側最大回転速度 = 減速比に対応した回転速度  
<減速比: 1/15.39> **1,940 min<sup>-1</sup>**

- 減速方法..... 遊星歯車方式
- 質量..... 148g

### 減速器(1/15.39)

コード番号	型式	減速比	価格
1023	ARG-02	減速比 1/15.39	¥19,000

# 「 2.2.8mm シリーズ モータ&スピンドル」コントロールユニット

外部制御機能搭載  
5,000 ~ 30,000回転/分  
最大出力: 125W

## E2530 コントロールユニット NE236

30,000 回転 / 分 仕様



\*: 負荷LED  
●: 連続負荷範囲  
●: 断続負荷範囲  
●: 過負荷状態

- モータ接続コネクタ
- 冷却エア出力ジョイント
- エア入力ジョイント
- 外部入出力コネクタ A, B
- ヒューズホルダ
- 電源スイッチ
- インレット



- ① 負荷LED (LOAD)
- ② エラーLED (ERROR)
- ③ エラーリセットスイッチ (RESET)
- ④ センタ - 位置出しスイッチ (500min<sup>-1</sup>)
- ⑤ コントロールスイッチ (AUTO / MANUAL)
- ⑥ 回転方向設定スイッチ (FWD. / REV.)
- ⑦ スタートスイッチ (START)
- ⑧ 警告LED (WARNING)
- ⑨ 回転中LED (RUN)
- ⑩ 回転速度表示器 (SPEED)
- ⑪ 速度設定用ボリューム



仕様  
電源: 単相100V・単相200V切替式 50 / 60Hz  
定格消費電力: 92W  
質量: 3.6 kg  
寸法: W108 x D156 x H175mm

### E2530 コントロールユニット

コード番号	プラグ形状	型式	標準装備・付属品	価格
8601	100V (Aタイプ)	NE236	<ul style="list-style-type: none"> <li>● 電源コード</li> <li>● フィルタ付エアホース (K-251): 6mm x 2m</li> <li>● ブラケット (2個)</li> <li>● コネクタキャップ</li> <li>● ナイロングリップ</li> <li>● エアプラグ</li> <li>● ネジ (7個)</li> </ul>	¥69,000
8602	115V (Bタイプ)			
8603	200V (Cタイプ)			
8604	230V (Dタイプ)			

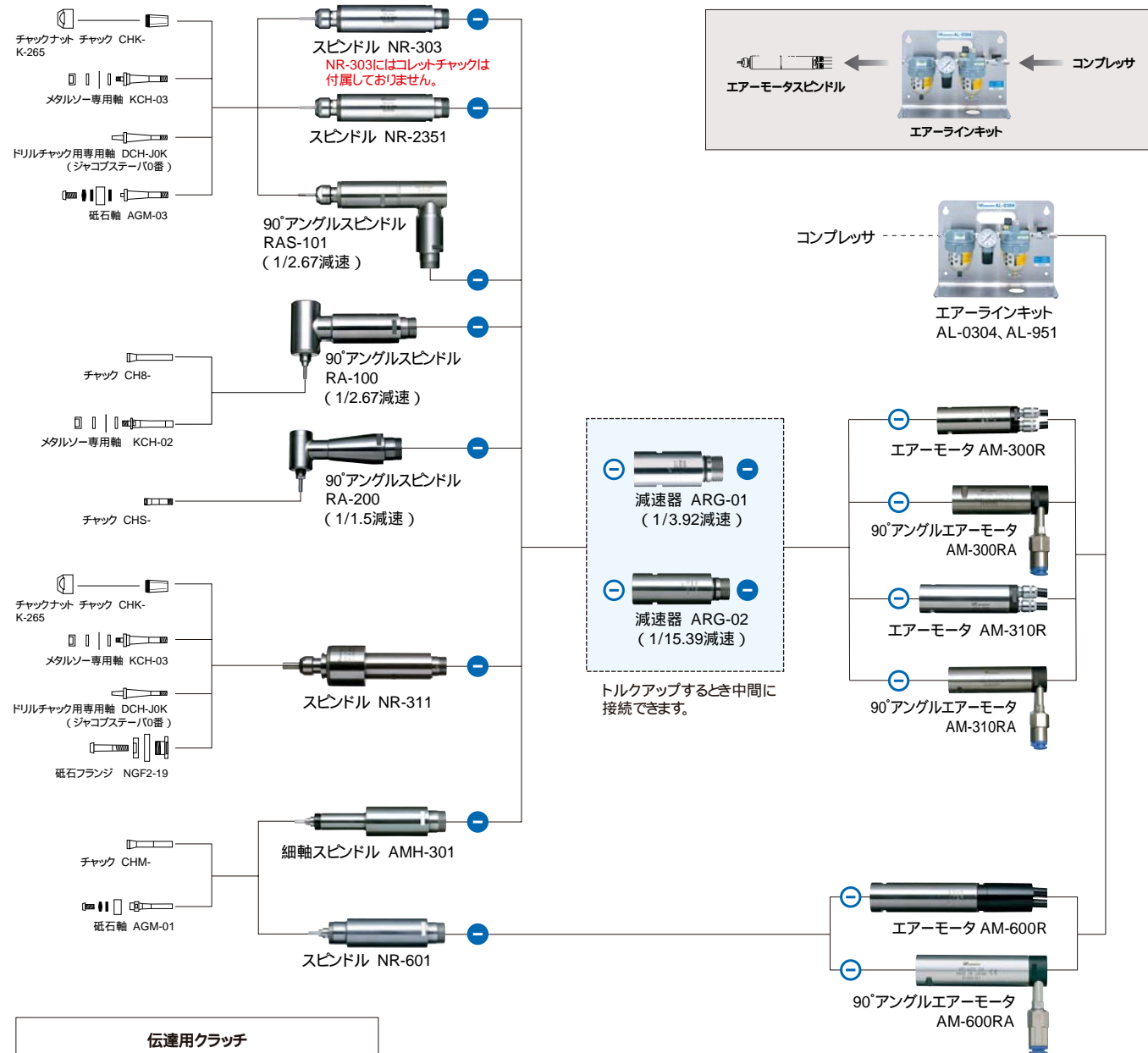
交換用ヒューズは、コード番号: 2061 (100V時、型式: T3.15A 250V、価格: ¥220) / コード番号: 2062 (200V時、型式: T1.6A 250V、価格: ¥220) になります。

### 電源プラグ形状

プラグ形状	主な仕向け地	製品	プラグ形状	主な仕向け地	製品
100V用 (Aタイプ)	日本		200V用 (Cタイプ)	プラグ無し	
115V用 (Bタイプ)	アメリカ		230V用 (Dタイプ)	ヨーロッパ	

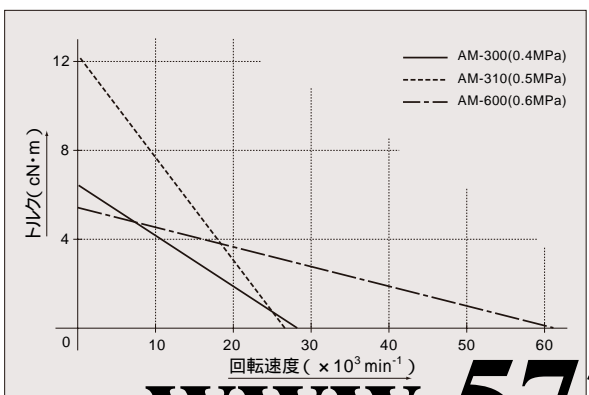
「 22.8mm シリーズ モータ&スピンドル」システム図《エア式》

システム図《エア式》



各種スピンドルの最高回転速度範囲内でご使用ください。最高回転速度範囲を超えてのご使用は、スピンドルの早期故障の原因となります。最高回転速度は、各スピンドルのページをご参照ください。

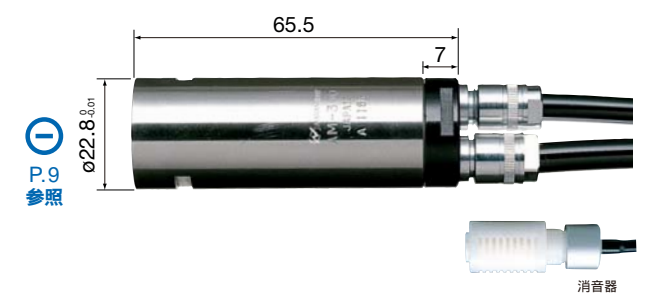
AMシリーズ トルクー回転速度 特性グラフ



「 22.8mm シリーズ モータ&スピンドル」エアモータ

小径 22.8mm  
超精密ベーン式エアモータ。  
外装は、ステンレス材( SUS416 )を採用。

コード番号 1021 エアモータ AM-300R(右回転)57W 30,000回転/分



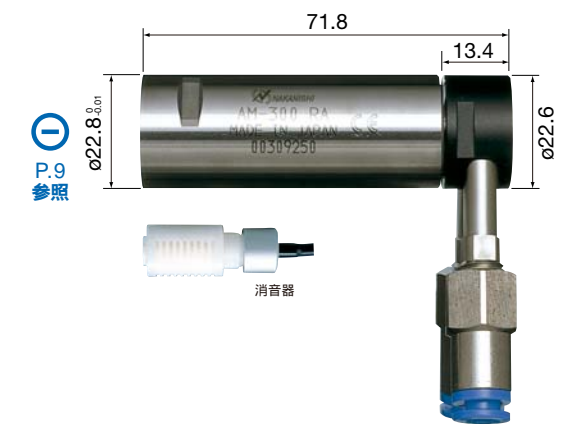
- 回転速度 ..... 30,000min<sup>-1</sup>( 0.4MPa )
- 最大出力 ..... 57W
- 適正空気圧 ..... 0.3 ~ 0.5MPa
- 空気消費量 ..... 110Nℓ/min
- モータホース長さ ..... 2m
- ホース径 ..... 給気用内径 3.7mm×外径 5.7mm  
排気用内径 5.0mm×外径 6.5mm
- 質量(ホースなし) ..... 135g

エアモータ(型式の R:右回転・L:左回転)

コード番号	型式	標準装備・付属品	価格
1021	AM-300R	●ホース(K-221):2m ●消音器(K-209)	¥53,000
1083	AM-300L	●スパナ(20×24):1枚	¥58,000

超精密加工のベーン式エアモータ方式により、小型で高トルクを実現し、空気消費量の少ないタイプで、発熱もなく長時間連続使用が可能な音の静かな(消音器採用)モータです。

コード番号 1018 90°アングルエアモータ AM-300RA(右回転)57W 30,000回転/分



- 回転速度 ..... 30,000min<sup>-1</sup>( 0.4MPa )
- 最大出力 ..... 57W
- 適正空気圧 ..... 0.3 ~ 0.5MPa
- 空気消費量 ..... 110Nℓ/min
- モータホース長さ ..... 2m
- ホース径 ..... 給気用内径 4mm×外径 6mm  
排気用内径 5.5mm×外径 8mm
- 質量(ホースなし) ..... 176g

90°アングルエアモータ(型式の RA:右回転・LA:左回転)

コード番号	型式	標準装備・付属品	価格
1018	AM-300RA	●ホース(K-215): 6mm×2m ●ホース(K-216): 8mm×1m ●消音器(K-208)	¥53,000
1084	AM-300LA	●スパナ(20×24):1枚	¥58,000

給排気ホースを後端側面90度の角度で出し、取付スペースを小さくできます。

コード番号 1079 エアモータ AM-310R(右回転)108W 30,000回転/分



- 回転速度 ..... 30,000min<sup>-1</sup>( 0.5MPa )
- 最大出力 ..... 108W
- 適正空気圧 ..... 0.3 ~ 0.5MPa
- 空気消費量 ..... 226Nℓ/min
- モータホース長さ ..... 2m
- ホース径 ..... 給気用内径 4.5mm×外径 6.7mm  
排気用内径 5.5mm×外径 7.5mm
- 質量(ホースなし) ..... 203g

エアモータ(型式の R:右回転・L:左回転)

コード番号	型式	標準装備・付属品	価格
1079	AM-310R	●ホース(K-204):2m ●消音器(K-208)	¥66,000
1085	AM-310L	●スパナ(20×24):1枚	¥72,000

超精密加工のベーン式エアモータ方式により、小型で高トルクを実現し、発熱もなく長時間連続使用が可能な音の静かな(消音器採用)モータです。







