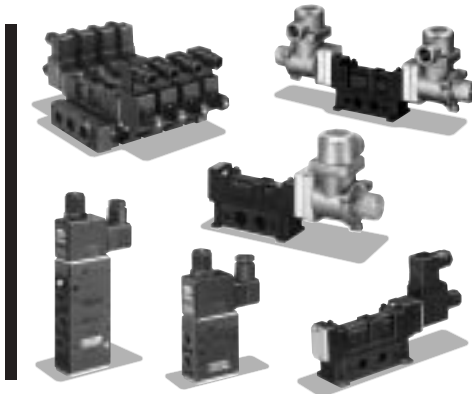


## ソフトシール採用の ヘリオンバルブ

- スプール構造でありながら、パッキンはみ出しが発生しない独自のT字形シールにより、パッキンのポート通過時の摩擦を防止します。
- 同一寸法の本体を使用するHタイプより大きな流量を確保します。



CEマーク対応品も用意しております。  
詳しくは、お問い合わせください。



### バルブ仕様

項目	機種	3ポート		5ポート			
		2位置		2位置		3位置	4位置
		ノーマルクローズ	ノーマルオープン	リターン	デテント	クローズセンタ	エキゾースセンタ
形式記号	ダイレクトタイプ	3EC-08E	3EP-08E	5ER-08E	5ED-08E		
	サブプレートタイプ			5ER-08S 5ER-10S	5ED-08S 5ED-10S	5EC-08S 5EC-10S	5EE-08S 5EE-10S
	モノマニホールド用バルブ			5ER-08M	5ED-08M	5EC-08M	5EE-08M
	スタックマニホールド付バルブ			5ER-08N 5ER-10N	5ED-08N 5ED-10N	5EC-08N 5EC-10N	5EE-08N 5EE-10N
JIS記号	汎用形 耐圧防爆形						
	駆動方式	パイロット式ノーマルオープンタイプ					
	マスタバルブ						
接続口径	ダイレクト	P・A・B・R・S		G1/4			
	サブプレート	P・A・B・R・S		G1/4・G3/8			
注1)有効断面積		18mm <sup>2</sup>	30(25)mm <sup>2</sup>		(25)mm <sup>2</sup>		
使用流体		空気					
給油		不要(給油でも可、給油の場合には無添加タービン油1種 ISO VG32相当品)					
使用圧力範囲		0.15~1.0MPa		0.2~1.0MPa			
パイロット圧力範囲		使用圧力以上1.0MPa以下(マスタバルブの場合)					
耐圧力		1.6MPa					
注2)応答時間 ON時/OFF時		25/30ms以下	25/35ms以下	20ms以下	25/35ms以下		
使用温度範囲		+5~+50 (周囲温度および流体温度)					
手動方式		プッシュ式					
取付方向		自由					

注1) ( )内はサブプレート・マニホールドタイプの値です。

注2) 空気圧0.5MPa時の値です。2位置は反対の位置から、また3位置および4位置はバルブ中立位置からの値です。

注3) 4位置のJIS記号で の位置は両側ソレノイドが非通電の状態を示し、 の位置は両側ソレノイドに通電した状態を示します。

注4) 5ポート・デテントおよびクローズセンタのマスタバルブのみ使用圧力範囲が0~1.0MPaとなります。

但し、その際のパイロット圧力は、使用圧力以上かつ0.2~1.0MPaでご使用ください。

### 汎用形電磁弁電気仕様(HRO2コイル)

定格電圧	DC24V	AC100V (DC100V)	AC200V
許容電圧範囲	定格電圧±10%		
起動電流	50/60Hz	90mA (-)	50mA
保持電流	50/60Hz	390mA	50mA
消費電力	50/60Hz	9.4W	10VA
許容回路漏れ電流値	19mA以下	8.5mA以下	5mA以下
絶縁等級	B種		
結線部保護構造	IP65相当 (DINソケット式の場合)		
結線方式	リード線式 (2000mm)・ターミナル式・DINソケット式		
リード線色	白: + / 黒: -	青	赤
回路方式	保護回路付		
結線方式	リード線式・ターミナル式・DINソケット式		
電圧種類	DC用		AC用
回路図			
回路方式	表示灯・保護回路付		
結線方式	ターミナル式・DINソケット式		
電圧種類	DC用		AC用
注1)表示灯	発光ダイオード(LED): ON時点灯		ネオンランプ: ON時点灯
回路図			

注1) 表示灯色はオレンジとグリーンの2種類があります。

## 防滴形・耐圧防爆形電磁弁電気仕様

定 格 電 圧		DC24V	AC100V	AC200V
許 容 電 圧 範 囲		定格電圧±10%		
起 動 電 流	50Hz	300mA	215mA	105mA
	60Hz		190mA	95mA
保 持 電 流	50Hz	7.2W	129mA	62mA
	60Hz		105mA	53mA
消 費 電 力	50Hz	7.2W	12.9VA	12.4VA
	60Hz		10.5VA	10.6VA
許 容 回 路 漏 れ 電 流 値		13mA以下	30mA以下	15mA以下
絶 縁 等 級		H種		
結 線 部 保 護 構 造		IP67相当		
結 線 方 式		端子台式		
電 気 回 路	電 圧 種 類	DC・AC共通		
	回 路 図			

●防滴形のみ、バリスタ付を特注対応致します。

## マニホールド仕様

名 称	イージマニホールド			モノマニホールド		スタックマニホールド	
形 式	E1008-**3EC	E1008-**5ER	E1008-**5ED	M1508-**5ER	M1510-**5ER	P1510-**5ER	P1510-**5ER
最 大 連 数	10連						
連 数	2・3・4・5・6・7・8・9・10						
排 気 方 式	個別配管(バルブ配管)			共通排気			
接 続 口 径	P・R・S	G3/8(Pポートのみ)		Rc1/2		G1/2	
	A・B	G1/4(バルブ配管)		Rc1/4	Rc3/8	G1/4	G3/8
配 管 仕 様	表配管(バルブ配管)			裏配管			
搭 載 可 能 バ ル ブ	3EC-08E	5ER-08E	5ED-08E	5ER-08M	5ER-08N	5ER-10N	
	3EP-08E		5ER-08E	5ED-08M	5ED-08N	5ED-10N	
				5EC-08M	5EC-08N	5EC-10N	
				5EE-08M	5EE-08N	5EE-10N	
適 合 シ ー ル プ レ ー ト	E1008-ES			M1508-ES			

## バルブ質量

単位: kg

項目	機種	3ポート		5ポート				
		2位置		2位置		3位置	4位置	
		ノーマルクローズ	ノーマルオープン	リターン	デテント	クローズセンタ	エキゾースセンタ	
形式記号	ダイレクトタイプ	3EC-08E	3EP-08E	5ER-08E	5ED-08E			
	サブプレートタイプ			5ER-08S 5ER-10S	5ED-08S 5ED-10S	5EC-08S 5EC-10S	5EE-08S 5EE-10S	
	モノマニホールド用バルブ			5ER-08M	5ED-08M	5EC-08M	5EE-08M	
	スタックマニホールド付バルブ			5ER-08N 5ER-10N	5ED-08N 5ED-10N	5EC-08N 5EC-10N	5EE-08N 5EE-10N	
質 量	汎用形	ダイレクト	0.50	0.51	0.63	0.89		
		サブプレート			0.73	1.00	1.02	1.00
		マニホールド			0.58	0.85	0.86	0.85
	防滴形	ダイレクト	0.63	0.64	0.76	1.15		
		サブプレート			0.86	1.26	1.28	1.26
	耐圧 防爆形	ダイレクト	0.94	0.95	1.07	1.33		
		サブプレート			1.17	1.44	1.46	1.44
	マスタバルブ	ダイレクト	0.20	0.21	0.40	0.40		
サブプレート				0.48	0.47	0.49	0.47	
マニホールド				0.33	0.32	0.34	0.32	

## マニホールド質量

単位: kg

種 類	形 式	連 数									
		2連	3連	4連	5連	6連	7連	8連	9連	10連	
イージマニホールド	E1008-**3EC										
	E1008-**5ER	0.30	0.37	0.44	0.50	0.57	0.64	0.71	0.77	0.84	
	E1008-**5ED										
モノマニホールド	M1508-**5ER	0.69	0.95	1.21	1.46	1.72	1.98	2.23	2.49	2.75	
	M1510-**5ER	0.73	1.04	1.34	1.65	1.95	2.26	2.56	2.87	3.17	
スタックマニホールド	P1508-**5ER	0.84	1.07	1.29	1.51	1.74	1.96	2.18	2.40	2.63	
	P1510-**5ER	0.85	1.08	1.30	1.53	1.75	1.98	2.21	2.43	2.66	

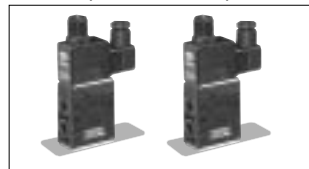
●マニホールド質量には、プレート・ボルト・ナット・ジョイント等を含みます。

●マニホールド質量にバルブ質量を加算してください。

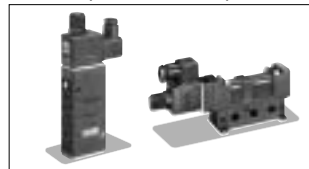
●マニホールドに防滴形・耐圧防爆形は搭載できません。

## バルブ単体手配形式

3ポート弁(接続口径: G1/4)



5ポート弁(接続口径: G3/8)



3E C - 08 E - 10 S4 - F

5E R - 08 E - 10 S4 - F

オプション

結線方式

電圧/駆動方式

● 切換方式

ポート数	記号	切換方式
3ポート	C	ノーマルクローズ 
	P	ノーマルオープン 
5ポート	R	リターン 
	D	デント 
	C	クローズドセンタ 
	E	エキゾーストセンタ 

注) JIS記号は電磁弁の場合を示します。

● 接続口径

記号	A・Bポート
08	G1/4
10	G3/8(注)

注) 接続口径記号10はサブプレートタイプのみ

● 取付方式

記号	取付方式
E	ダイレクトタイプ(注1) 
S	サブプレートタイプ(注2) 

注1) ダイレクトタイプにクローズドセンタとエキゾーストセンタはありません。

注2) 3ポート弁にサブプレートタイプはありません。

● オプション

記号	オプション
無	無
F	左用取付プレート付 (イメージホルド左用) 
H	右用取付プレート付 (イメージホルド右用) 

注) ダイレクトタイプの3ポートおよび5ポートのリターンのみを取付けできます。それ以外は取付けできません。

オプション

結線方式

● 電圧/駆動方式

記号	電圧/駆動方式	適合		
		汎用形	防滴形 耐圧防爆形	マスタ バルブ
12	DC12V		-	-
24	DC24V			-
48	DC48V	-		-
D1	DC100V	-		-
10	AC100V 50/60Hz	(注)		-
20	AC200V 50/60Hz			-
11	AC110V 50/60Hz	(注)		-
22	AC220V 50/60Hz			-
P	マスタバルブ	-	-	-

注) 汎用形のAC100VはDC100Vに、AC110VはDC110Vにそれぞれ共用できます。

● 結線方式

記号	結線方式
L1	リード線式/2000mm 
S4	DINソケット式/配線口: G1/2 
SO	DINソケット式/配線口: Pg11(注1) オレンジランプ付(注2)
SG	DINソケット式/配線口: Pg11(注1) グリーンランプ付(注2)
T1	ターミナル式 
TO	ターミナル式/オレンジランプ付(注2)
TG	ターミナル式/グリーンランプ付(注2)
W	防滴形 
E	耐圧防爆形 

注1) 配線口: Pg11はDIN40430によるねじサイズです。

注2) DC12Vにはありません。

注3) マスタバルブの場合は無記入になります。

## マニホールド手配形式

## ●イージマニホールド形式

E1008 - 06 5ER

●連数		●適合機種	
記号	連数	記号	適合機種
02	2連	3EC	08E
03	3連		08E
04	4連	5ER	(リターン専用)
05	5連		5ED(デテント)
06	6連		
07	7連		
08	8連		
09	9連		
10	10連		

## ●マニホールド用バルブ形式

3ポート弁  
3E C - 08E - 10 S45ポート弁  
5E R - 08E - 10 S4

- 注) ●詳細はバルブ単体手配形式を参照してください。
- 3ポート弁と5ポート弁の混載はできません。
  - リターンとデテントを混載する場合は5EDを選定してください。
  - 防滴形・耐圧防爆形電磁弁の搭載はできません。

## ●シールプレート(SZZ)

E1008 - ES

## ●モノマニホールド形式

M1508 - 08 06 5ER

●接続口径		●連数	
記号	接続口径	記号	連数
08	Rc1/4	02	2連
10	Rc3/8	03	3連
		04	4連
		05	5連
		06	6連
		07	7連
		08	8連
		09	9連
		10	10連

- 注) ●単品手配時には、取付ボルトを付属します。

## ●マニホールド用バルブ形式

5ポート弁  
5E R - 08M - 10 S4

- 注) ●詳細はバルブ単体手配形式を参照してください。
- 防滴形・耐圧防爆形電磁弁の搭載はできません。
  - 単品手配時には、ガスケットを付属します。
  - 本体は08のみです。

## ●シールプレート(SZZ)

M1508 - ES

- 注) ●単品手配時には、ガスケットと取付ボルトを付属します。

## ●スタックマニホールド形式

P1508 - 08 06 5ER

●接続口径		●連数	
記号	接続口径	記号	連数
08	G1/4	02	2連
		03	3連
		04	4連
		05	5連
		06	6連
		07	7連
		08	8連
		09	9連
		10	10連

- 注) ●この形式は、両端プレートおよびOリングと接続用ボルトナットを表します。

## ●マニホールド用バルブ形式

5ポート弁  
5E R - 08N - 10 S4

●接続口径	
記号	接続口径
08	G1/4
10	G3/8

- 注) ●詳細はバルブ単体手配形式を参照してください。
- 防滴形・耐圧防爆形電磁弁の搭載はできません。

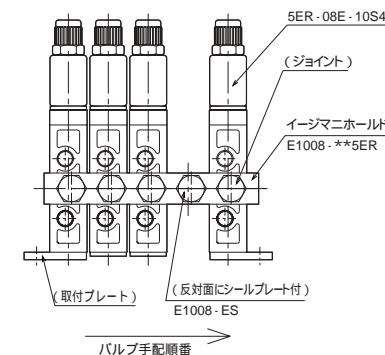
## ●シールプレート(SZZ)

M1508 - ES

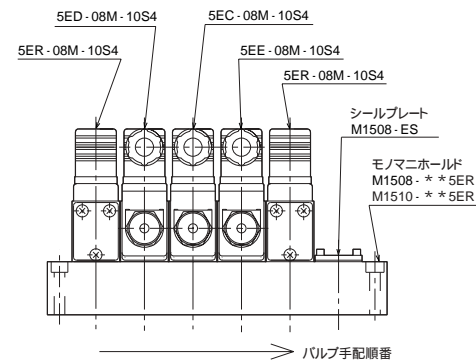
- 注) ●単品手配時には、ガスケットと取付ボルトを付属します。

## 発注要領

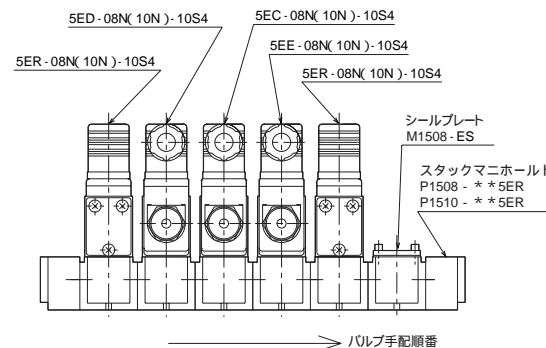
## ●イージマニホールド

マニホールド形式  
E1008 - 055ER数  
1バルブ形式  
5ER - 08E - 10S4  
E1008 - ES  
5ER - 08E - 10S4数  
3  
1  
1

## ●モノマニホールド

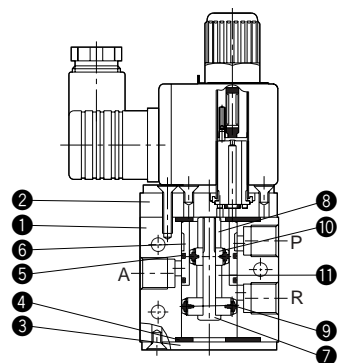
マニホールド形式  
M1508 - 065ER数  
1バルブ形式  
5ER - 08M - 10S4  
5ED - 08M - 10S4  
5EC - 08M - 10S4  
5EE - 08M - 10S4  
5ER - 08M - 10S4  
M1508 - ES数  
1  
1  
1  
1  
1  
1

## ●スタックマニホールド

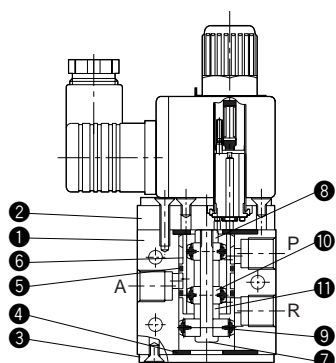
マニホールド形式  
P1508 - 065ER数  
1バルブ形式  
5ER - 08N - 10S4  
5ED - 08N - 10S4  
5EC - 08N - 10S4  
5EE - 08N - 10S4  
5ER - 08N - 10S4  
M1508 - ES数  
1  
1  
1  
1  
1  
1

## 内部構造図

3ポート弁  
ダイレクトタイプ  
3EC・08E(ノーマルクローズ)

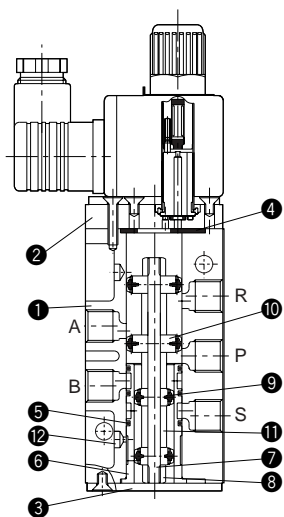


3EP・08E(ノーマルオープン)

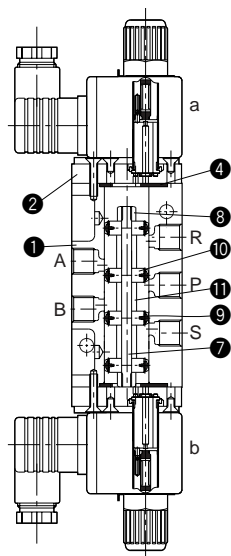


注)マスタバルブの場合、内部構造が異なります。

5ポート弁  
ダイレクトタイプ  
5ER・08E(リターン)



5ED・08E(デテント)



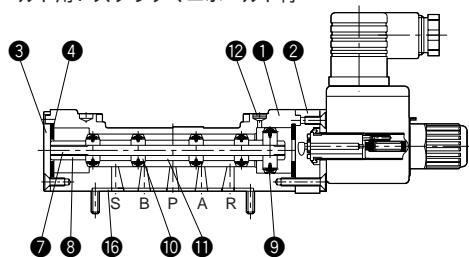
## 部品表

No.	名称	材質
①	本体	アルミニウム合金
②	パイロット弁	
③	プレート	鋼板
④	パッキン	ニトリルゴム
⑤	Oリング	ニトリルゴム
⑥	スリーブ	アルミニウム合金
⑦	タイロッド	ステンレス
⑧	ナット	銅合金
⑨	Tパッキン	ニトリルゴム
⑩	ディスク	合成樹脂
⑪	スペーサ	合成樹脂
⑫	ディスク	焼結金属

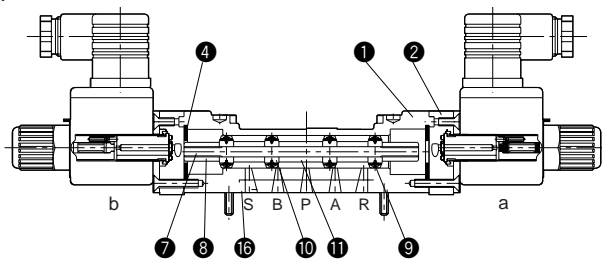
注)パイロット弁の断面構造は304ページを参照ください。

## 内部構造図

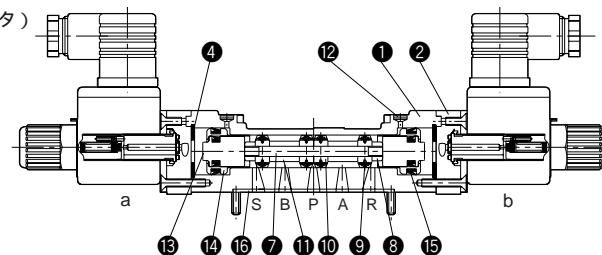
サブプレート用 / マニホールド用 / スタックマニホールド付  
5ER-08S/M/N  
(リターン)



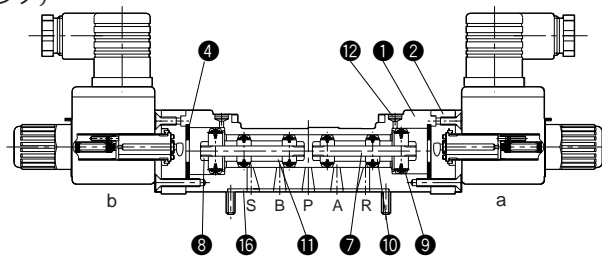
5ED-08S/M/N  
(デテント)



5EC-08S/M/N  
(クローズドセンタ)



5EE-08S/M/N  
(エキゾーストセンタ)



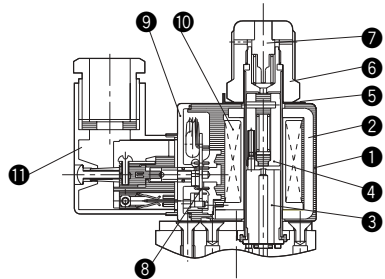
注)バルブ本体部の内部構造を示します。

## 部品表

No.	名称	材質
①	本体	アルミニウム合金
②	パイロット弁	
③	プレート	鋼板
④	バックシム	ニトリルゴム
⑤	Oリング	ニトリルゴム
⑥	スリーブ	アルミニウム合金
⑦	タイロッド	ステンレス
⑧	ナット	銅合金
⑨	Tバックシム	ニトリルゴム
⑩	ディスク	合成樹脂
⑪	スペーサ	合成樹脂
⑫	ディスク	焼結金属
⑬	ピストン	合成樹脂
⑭	ブッシュ	銅合金
⑮	リップバックシム	ニトリルゴム
⑯	バックシム	ニトリルゴム

注)パイロット弁の断面構造は304ページを参照してください。

## 汎用形パイロット弁



## 部品表

No.	名称	材質	数量
①	モールド材	熱硬化性プラスチック	1
②	ヨーク	磁性材	1
③	固定鉄心	磁性材	1
④	プランジャ	磁性材	1
⑤	爪付座金	鋼板	1
⑥	取付キャップ	合成樹脂	1
⑦	手動操作ボタン	合成樹脂	1
⑧	プリント基板アッセンブリ	-	1
⑨	本体カバー	合成樹脂	1
⑩	巻線	B種	1
⑪	D I Nソケット	-	1

## メンテナンス部品

## ● コイル単品手配形式

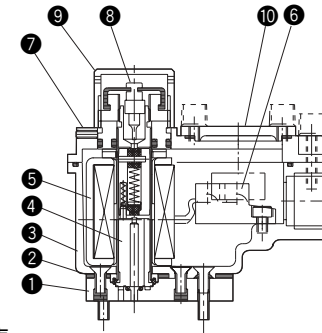
注) ●汎用形電磁弁のみ交換可能です。(防滴・耐圧防爆形は交換できません。)  
●取付キャップ、手動操作ボタン等は含まれません。

HR02 - 10 S4

● 電圧		● 結線方式	
記号	電圧	記号	結線方式
12	DC12V	L1	リード線式(2000mm)
24	DC24V	S4	DINソケット式(配線口: G1/2)
10	AC100V 50/60Hz DC100V	SO	DINソケット式/配線口: Pg11/オレンジランプ付注) DC12Vにはありません。
20	AC200V 50/60Hz	SG	DINソケット式/配線口: Pg11/グリーンランプ付注) DC12Vにはありません。
11	AC110V 50/60Hz DC110V	T1	ターミナル式
22	AC220V 50/60Hz	TO	ターミナル式/オレンジランプ付注) DC12Vにはありません。
		TG	ターミナル式/グリーンランプ付注) DC12Vにはありません。

注) 配線口: Pg11は、DIN40430によるねじサイズです。

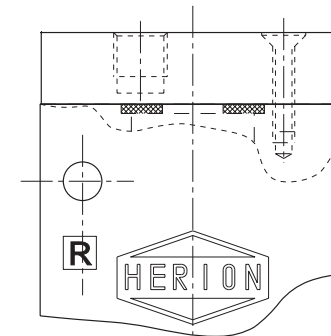
## 防滴形パイロット弁



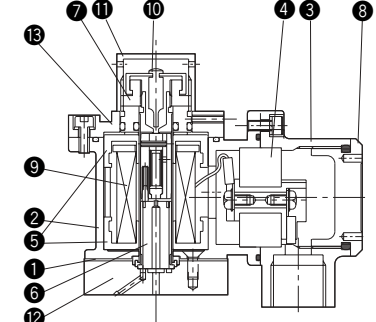
## 部品表

No.	名称	材質	数量
①	フランジ	アルミニウム合金	1
②	フランジパッキン	ニトリルゴム	1
③	本体	アルミニウム合金	1
④	パイロットアッセンブリ		1
⑤	コイル	H種	1
⑥	端子板アッセンブリ		1
⑦	本体蓋	アルミニウム合金	1
⑧	手動ボタン	合成樹脂	1
⑨	キャップ	アルミニウム合金	1
⑩	端子部蓋	アルミニウム合金	1

## マスタバルブ



## 耐圧防爆形パイロット弁

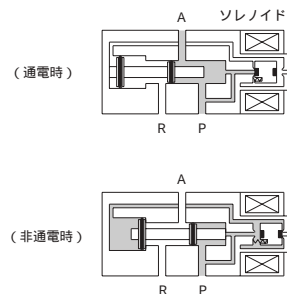


## 部品表

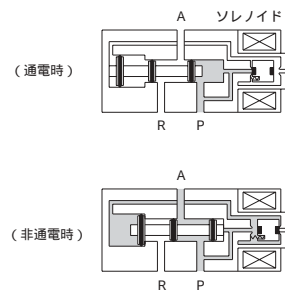
No.	名称	材質	数量
①	フランジ用パッキン	ニトリルゴム	1
②	コイルハウジング	アルミニウム合金	1
③	端子箱	アルミニウム合金	1
④	接続端子板	-	1
⑤	コイルホルダ	鋼材	2
⑥	パイロットアッセンブリ	-	1
⑦	取付キャップ	アルミニウム合金	1
⑧	タ-ミナルキャップ	アルミニウム合金	1
⑨	コイル	H種	1
⑩	手動ボタン	合成樹脂	1
⑪	キャップ	アルミニウム合金	1
⑫	フランジ	アルミニウム合金	1
⑬	カバー	アルミニウム合金	1

## 作動原理

3ポート弁  
3EC-08E( ノーマルクローズ )



3EP-08E( ノーマルオープン )



ソレノイドに通電するとパイロット圧が排気されてスプールは左側へ移動してP Aにエアが流れます。通電を切るとスプールが右側へ移動してP圧はクローズされます。

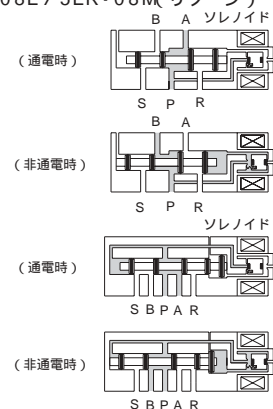
停電時、電気回路遮断時には非通電時の位置へ復帰します。

ソレノイドに通電するとパイロット圧が排気されてスプールは左側へ移動してP圧はクローズされます。通電を切るとスプールが右側へ移動してP Aにエアが流れます。

停電時、電気回路遮断時には非通電時の位置へ復帰します。

注)Rポートに背圧が立つと圧力バランスがくずれ通電を切っても切り換わらなくなる事がありますので排気絞りや、プラグは行わないでください。

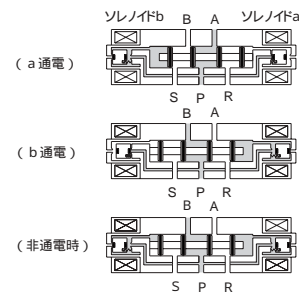
5ポート弁  
5ER-08E / 5ER-08M( リターン )



ソレノイドに通電するとパイロット圧が排気されて、スプールは受圧面積差によって右側へ移動してP Aにエアが流れます。通電を切るとパイロット圧が供給されてスプールが左へ移動してP Bに切り換わります。

停電時、電気回路遮断時には非通電時の位置へ復帰します。

5ED-08E / 5ED-08M( デテント )



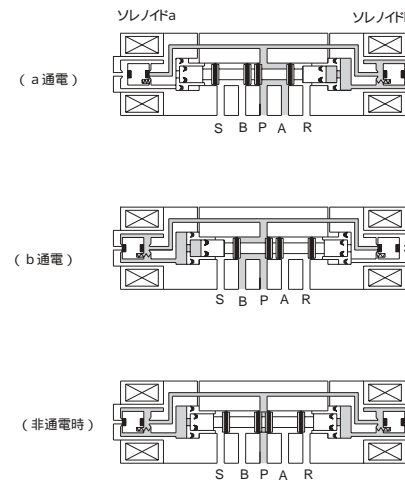
ソレノイド aに通電するとパイロット圧が排気されてスプールは右側へ移動してP Aにエアが流れます。ソレノイド bに通電した場合にはP Bに切り換わります。

停電時、電気回路遮断時にはその位置を保持します。

注)非通電時に、P圧を抜いた後急激に加圧すると圧力バランスがくずれ、非通電時の(P B)と逆(P A)に誤作動する事がありますので、加圧時は徐々に行ってください。

## 作動原理

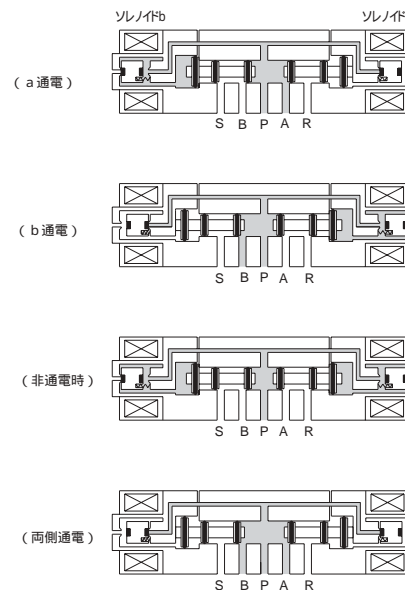
5ポート弁  
5EC-08M( クローズドセンタ )



ソレノイド aに通電するとパイロット圧が排気されてスプールは左側へ移動してP Aにエアは流れます。ソレノイド bに通電するとP Bに切り換わります。

通電を切った場合には両側のピストン及びブッシュによってスプールは中間位置に移動してA, Bポートをクローズします。

5EE-08M( エキゾーストセンタ )



ソレノイド aに通電するとパイロット圧が排気されて右側のスプールが右へ移動してP Aにエアは流れます。ソレノイド bに通電するとP Bに切り換わります。

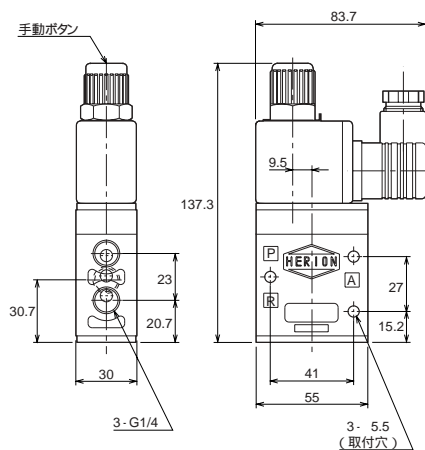
通電を切った場合には両側のスプールが中央に移動してA, Bポートが排気状態になります。両側ソレノイドに通電した場合には、左右のスプールが外側に移動してA, Bポートは加圧状態になります。

## 汎用形電磁弁

3ポート弁 / ダイレクトタイプ / イージマニホールド

3EC - 08E (ノーマルクローズ)

3EP - 08E (ノーマルオープン)

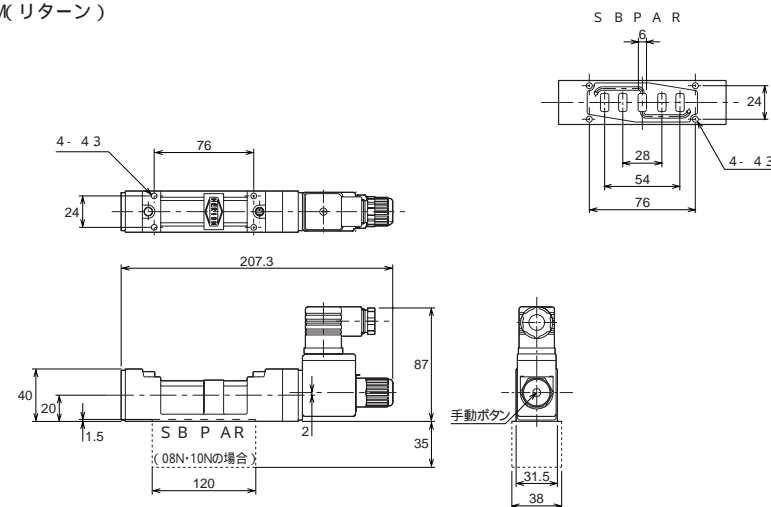


## 汎用形電磁弁

5ポート弁 / モノマニホールド用バルブ

5ER - 08M (リターン)

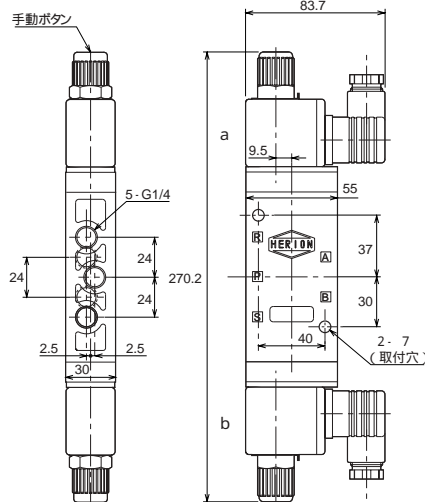
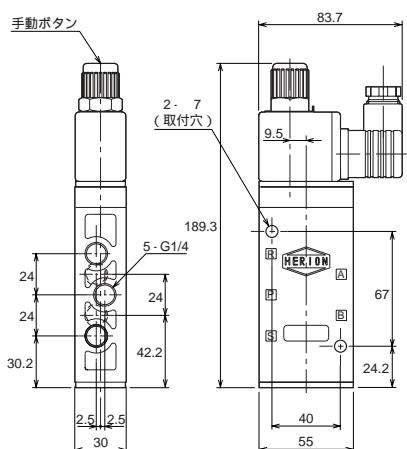
## バルブ底面寸法



5ポート弁 / ダイレクトタイプ / イージマニホールド

5ER - 08E (リターン)

5ED - 08E (デント)

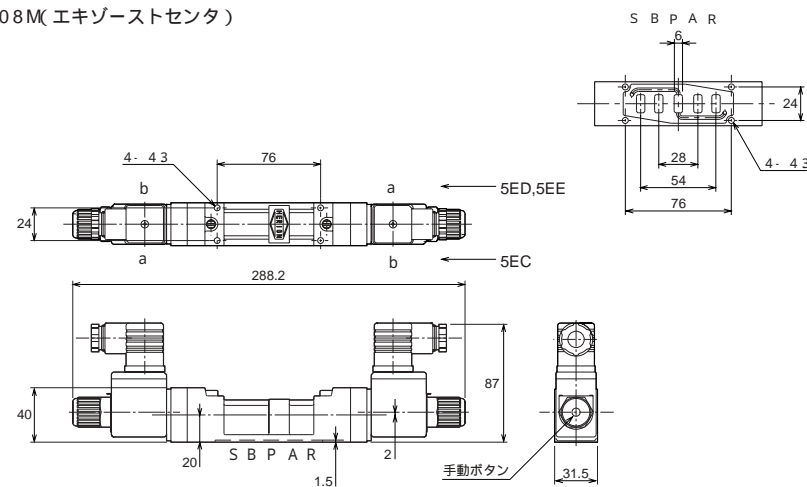


5ED - 08M (デント)

5EC - 08M (クローズドセンタ)

5EE - 08M (エキゾーストセンタ)

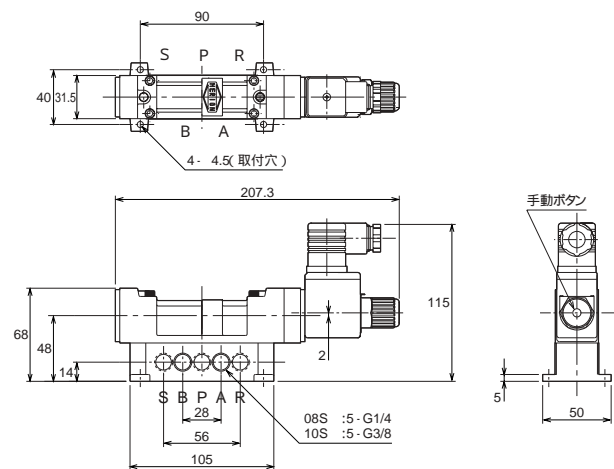
## バルブ底面寸法



汎用形電磁弁

5ポート弁 / サブプレートタイプ

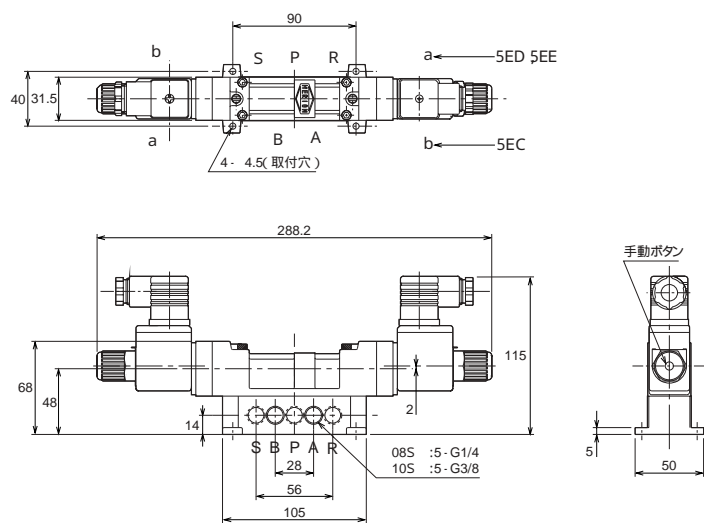
5ER - \*\* ♂ (リターン)



5ED - \*\* ♂ (デント)

5EC - \*\* ♂ (クローズドセンタ)

5EE - \*\* ♂ (エキゾーストセンタ)

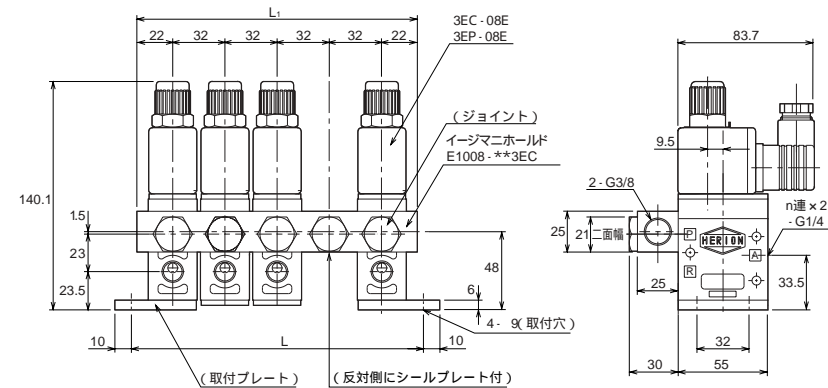


汎用形電磁弁

イメージマニホールド / E1008 - \*\* 3EC

3ポート弁

3EC - 08E / 3EP - 08E



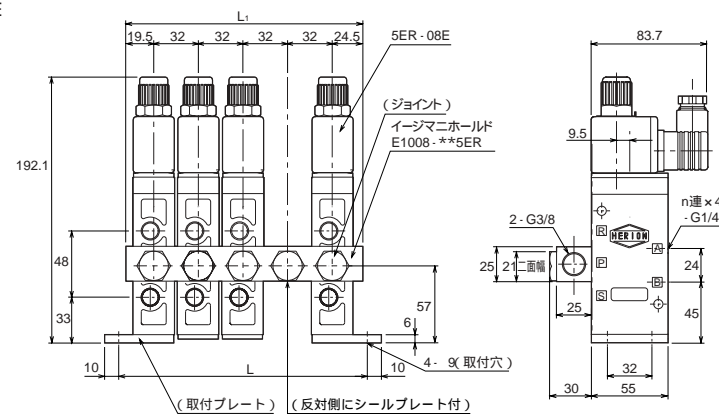
寸法表

イメージマニホールド形式	連数 n 寸法記号	連数記号	2	3	4	5	6	7	8	9	10
		E1008 - ** 3EC	L	02	83	115	147	179	211	243	275
	L1	03	76	108	140	172	204	236	268	300	332

イメージマニホールド / E1008 - \*\* 5ER

5ポート弁

5ER - 08E



寸法表

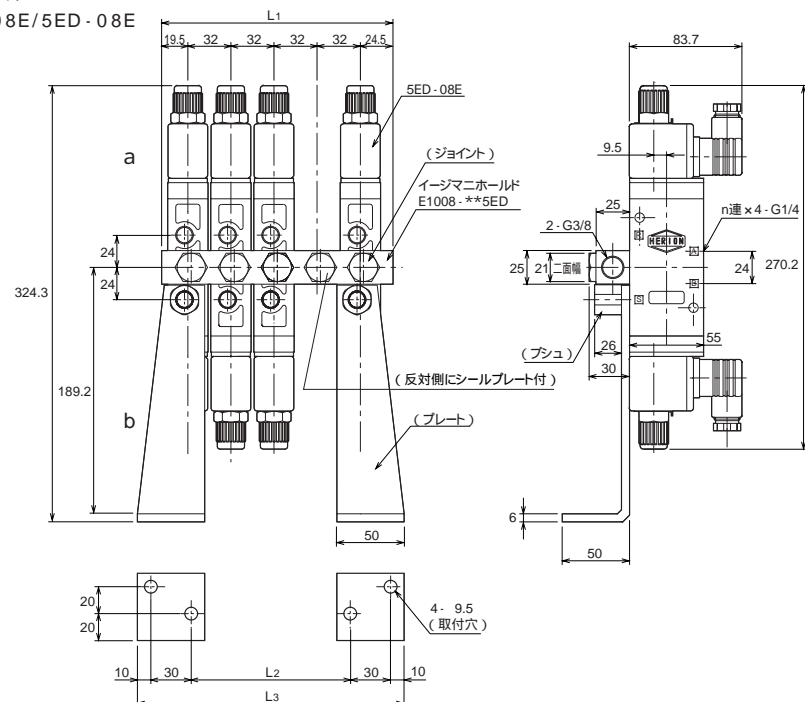
イメージマニホールド形式	連数 n 寸法記号	連数記号	2	3	4	5	6	7	8	9	10
		E1008 - ** 5ER	L	02	83	115	147	179	211	243	275
	L1	03	76	108	140	172	204	236	268	300	332

## 汎用形電磁弁

イージマニホールド / E1008-\*\*-5ED

5ポート弁

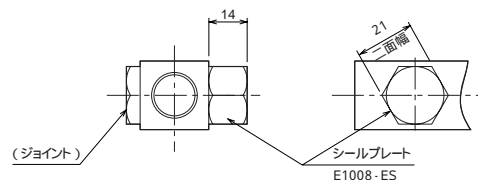
5ER-08E/5ED-08E



寸法表

イージマニホールド形式	連数 n	2	3	4	5	6	7	8	9	10
	寸法記号	連数記号	02	03	04	05	06	07	08	09
E1008-**-5ED	L1	76	108	140	172	204	236	268	300	332
	L2	22	54	86	118	150	182	214	246	278
	L3	102	134	166	198	230	262	294	326	358

## シールプレート寸法図

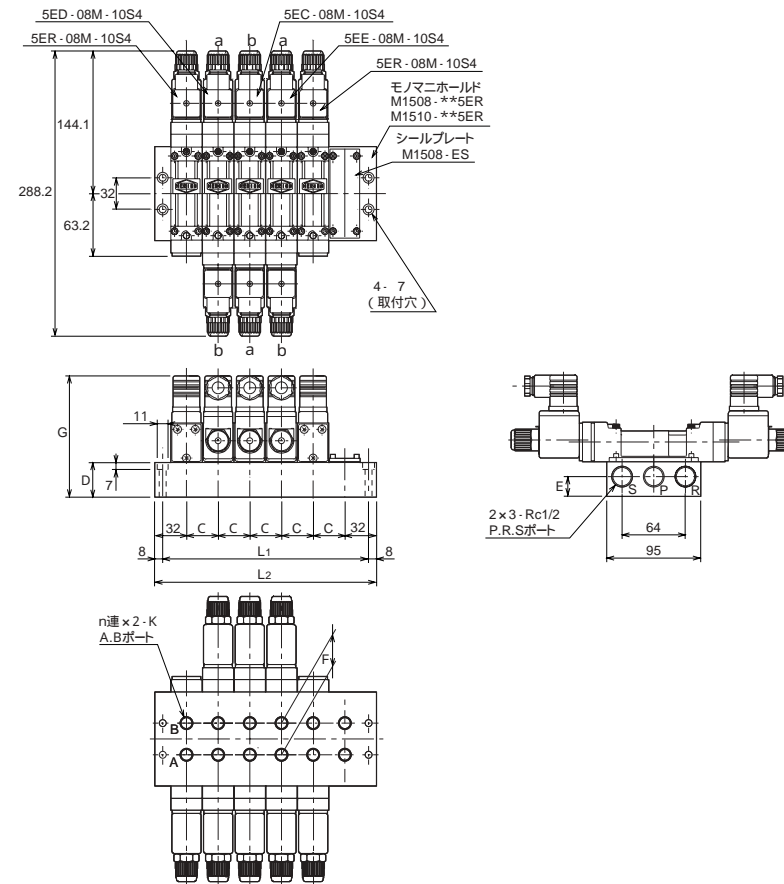


## 汎用形電磁弁

モノマニホールド / M1508(10)-\*\*-5ER

5ポート弁

5ER-08M/5ED-08M/5EC-08M/5EE-08M



寸法表

記号	C	D	E	F	G	K
モノマニホールド形式						
M1508-**-5ER	32	35	20	32	122	Rc1/4
M1510-**-5ER	38	35	20	38	122	Rc3/8

モノマニホールド形式	連数 n	2	3	4	5	6	7	8	9	10
	寸法記号	連数記号	02	03	04	05	06	07	08	09
M1508-**-5ER	L1	80	112	144	175	208	240	272	304	336
	L2	96	128	160	192	224	256	288	320	352
M1510-**-5ER	L1	86	124	162	200	238	276	314	352	390
	L2	102	140	178	216	254	292	330	368	406

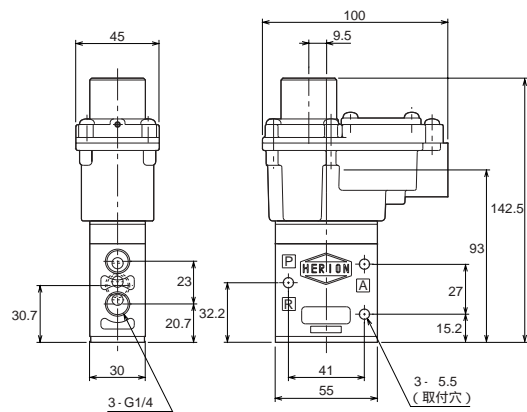


## 防滴形電磁弁

3ポート弁/ダイレクトタイプ

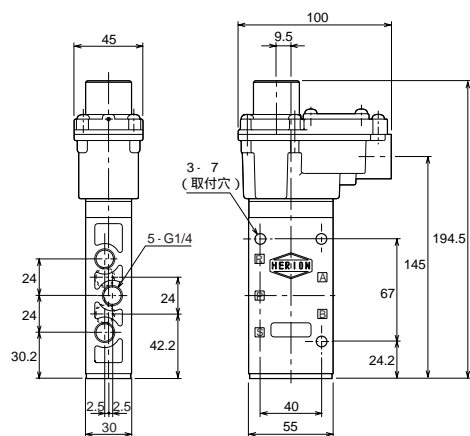
3EC-08E-\*\*W(ノーマルクローズ)

3EP-08E-10W(ノーマルオープン)

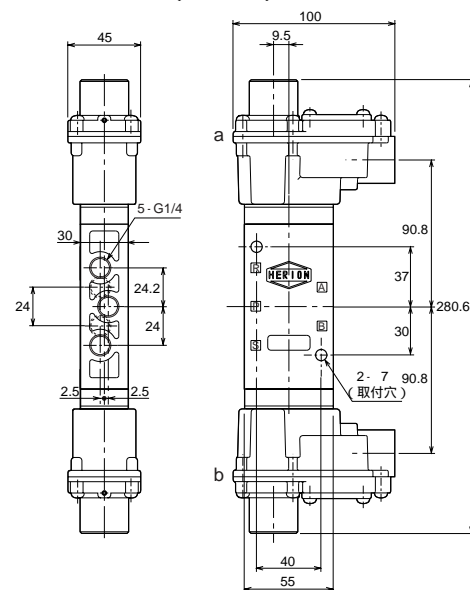


5ポート弁/ダイレクトタイプ

5ER-08E-\*\*W(リターン)



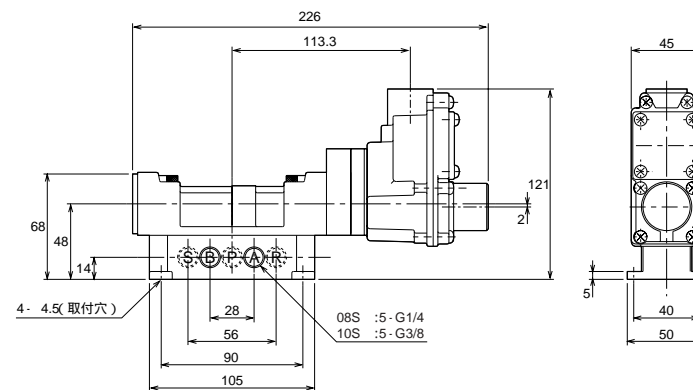
5ED-08E-\*\*W(デント)



## 防滴形電磁弁

5ポート弁/サブプレートタイプ

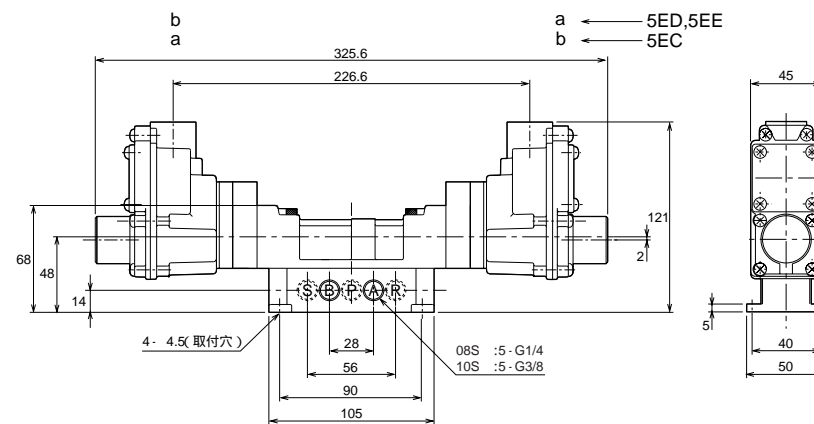
5ER-\*\*S-\*\*W(リターン)



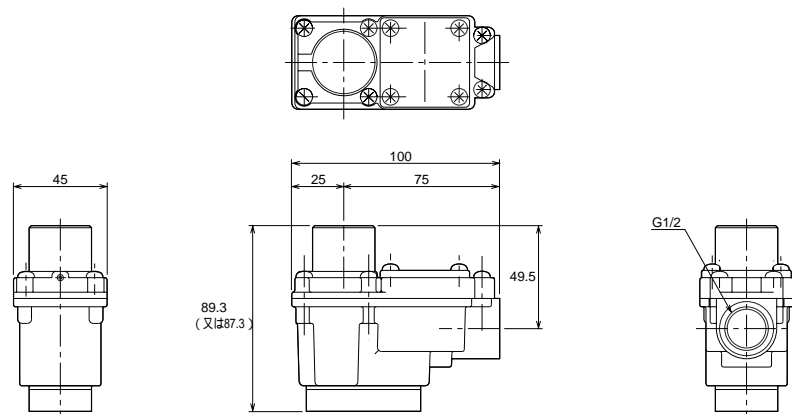
5ED-\*\*S-\*\*W(デント)

5EC-\*\*S-\*\*W(クローズセンタ)

5EE-\*\*S-\*\*W(エキゾーストセンタ)



## 防滴形パイロット弁

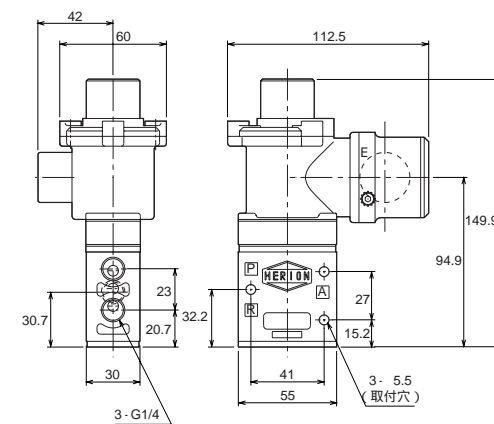


## 耐圧防爆形電磁弁

3ポート弁 / ダイレクトタイプ

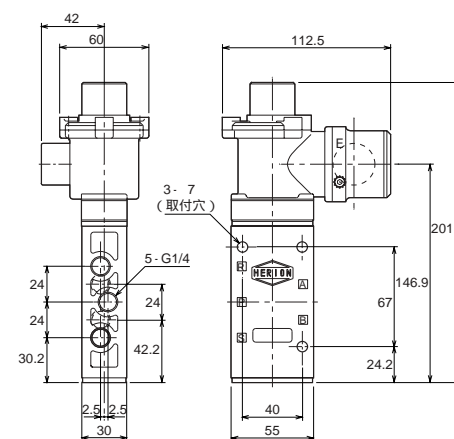
3EC-08E-\*\*\*E (ノーマルクローズ)

3EP-08E-\*\*\*E (ノーマルオープン)

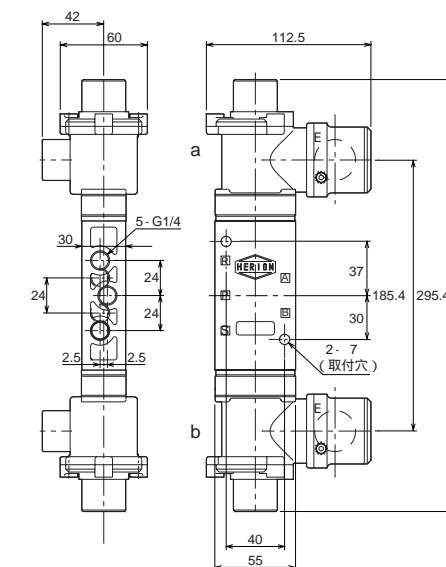


5ポート弁 / ダイレクトタイプ

5ER-08E-\*\*\*E (リターン)



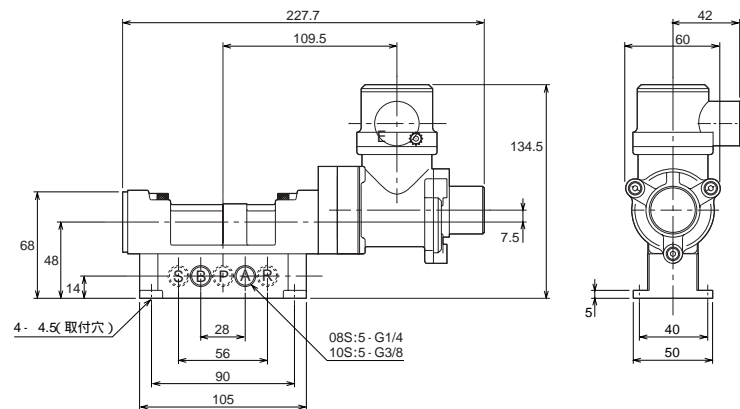
5ED-08E-\*\*\*E (デテント)



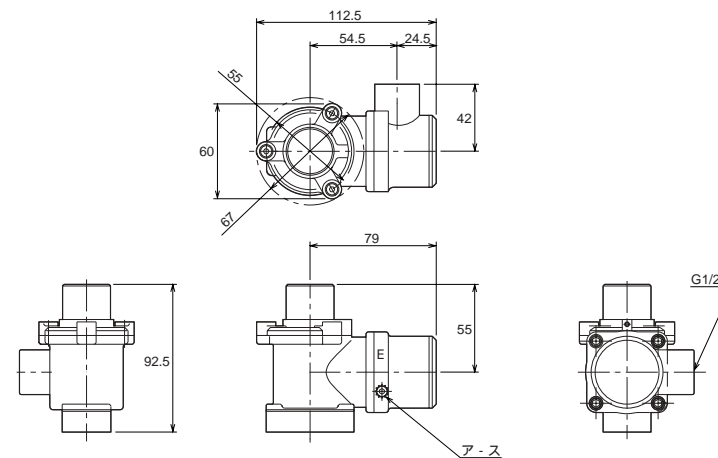
## 耐圧防爆形電磁弁

5ポート弁 / サブプレートタイプ

5ER-\*\*-\*\*S-\*\*-\*\*E(リターン)



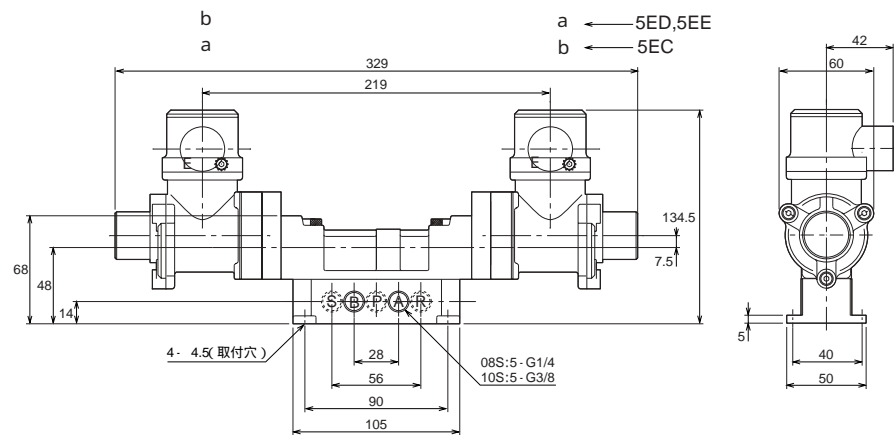
## 耐圧防爆形パイロット弁寸法図



5ED-\*\*-\*\*S-\*\*-\*\*E(デtent)

5EC-\*\*-\*\*S-\*\*-\*\*E(クローズドセンタ)

5EE-\*\*-\*\*S-\*\*-\*\*E(エキゾーストセンタ)

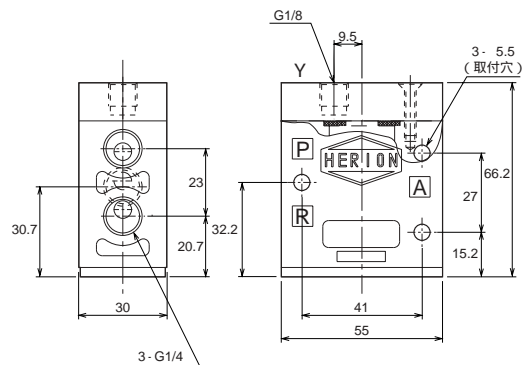


## マスタバルブ

3ポート弁 / ダイレクトタイプ / イージマニホールド

3EC - 08E - P (ノーマルクローズ)

3EP - 08E - P (ノーマルオープン)



## マスタバルブ

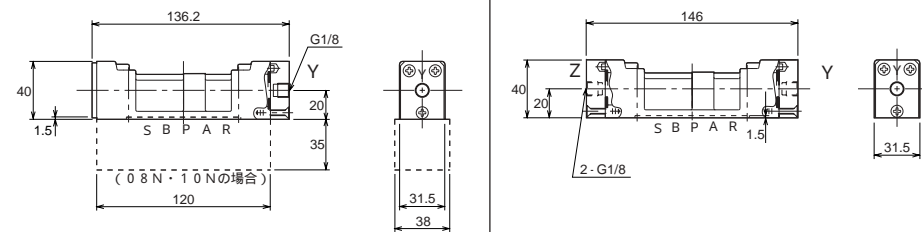
5ポート弁 / モノマニホールド用バルブ

5ER - 08M - P (リターン)

5ED - 08M - P (デント)

5EC - 08M - P (クローズセンタ)

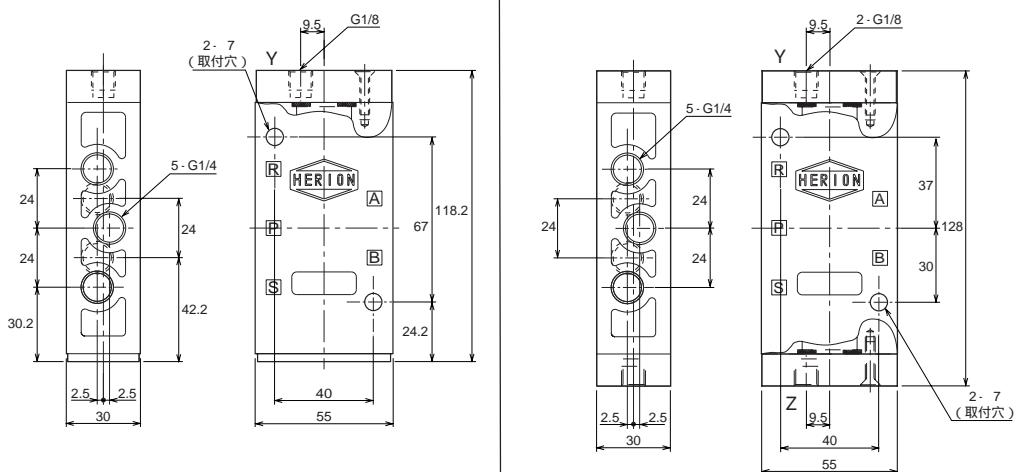
5EE - 08M - P (エキゾーストセンタ)



5ポート弁 / ダイレクトタイプ / イージマニホールド

5ER - 08E - P (リターン)

5ED - 08E - P (デント)



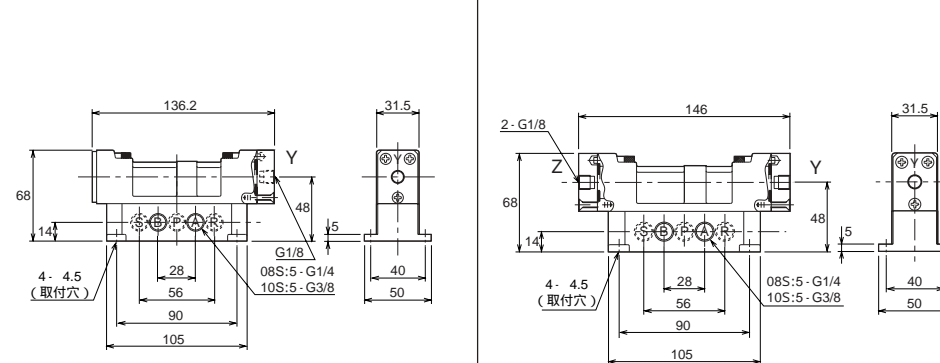
5ポート弁 / サブプレートタイプ

5ER - \*\*S - P (リターン)

5ED - \*\*S - P (デント)

5EC - \*\*S - P (クローズセンタ)

5EE - \*\*S - P (エキゾーストセンタ)



マニホールド寸法については、汎用形電磁弁を参照してください。

マニホールド寸法については、汎用形電磁弁を参照してください。