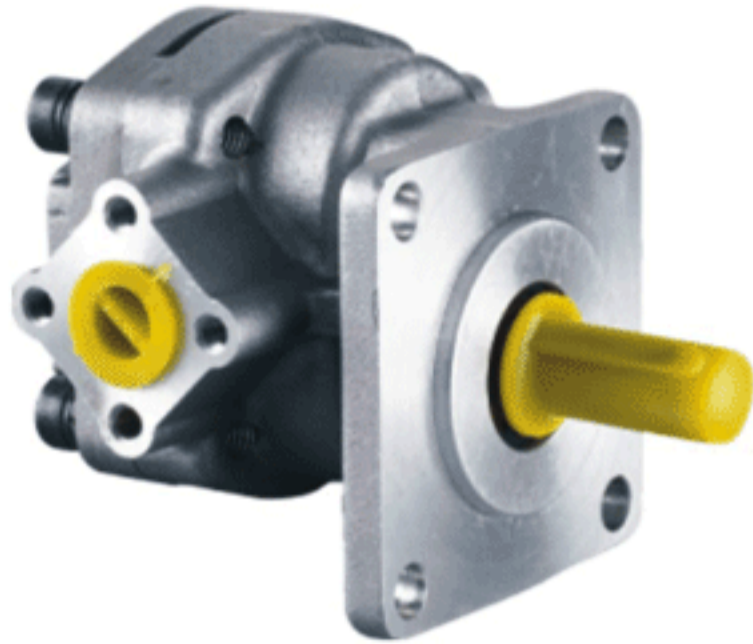


► 高压齿轮泵GPY系列



► 特性:

1. 高效率，经精确细致的构造设计，本系列齿轮泵有高容积效率及高机械效率。
2. 可靠性高，重量轻，结构紧密细致。
3. 先进的铸造本性，确保性能稳定可靠。
4. 可与低压大流量叶片泵组成高低压泵组合，合理利用主能源，节约成本。



► 型号说明

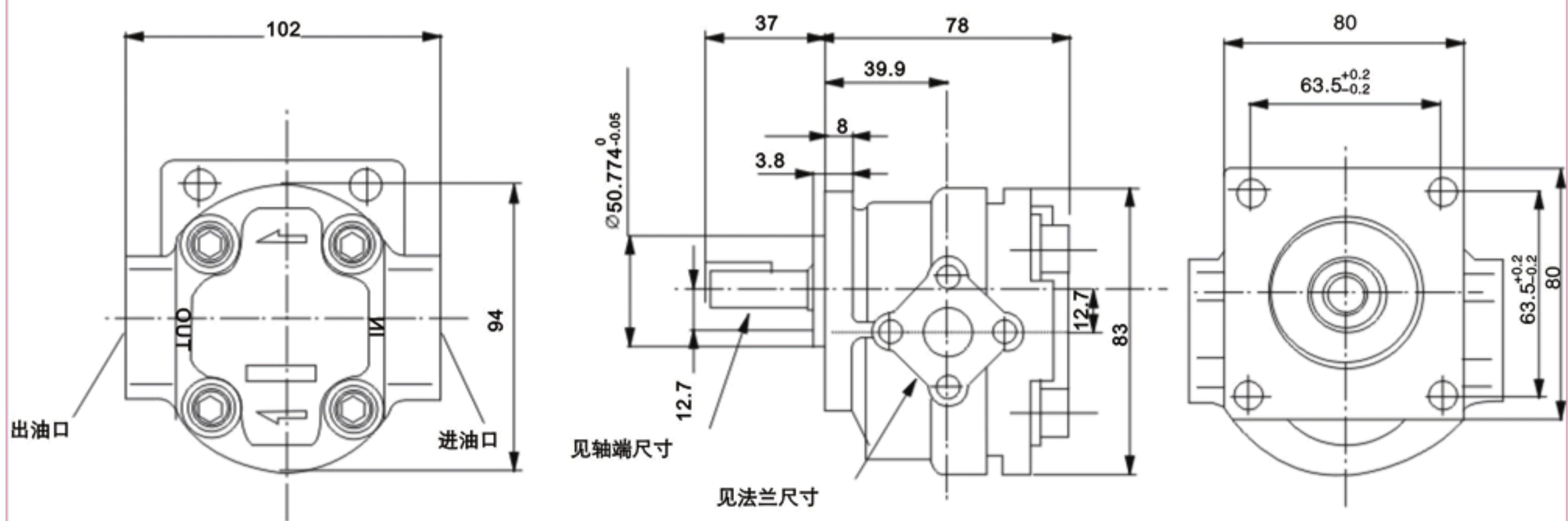
GPY	8	R
GPY系列 定量齿轮泵	参照规格表	R: 顺时针方向 L: 逆时针方向

► 规格:

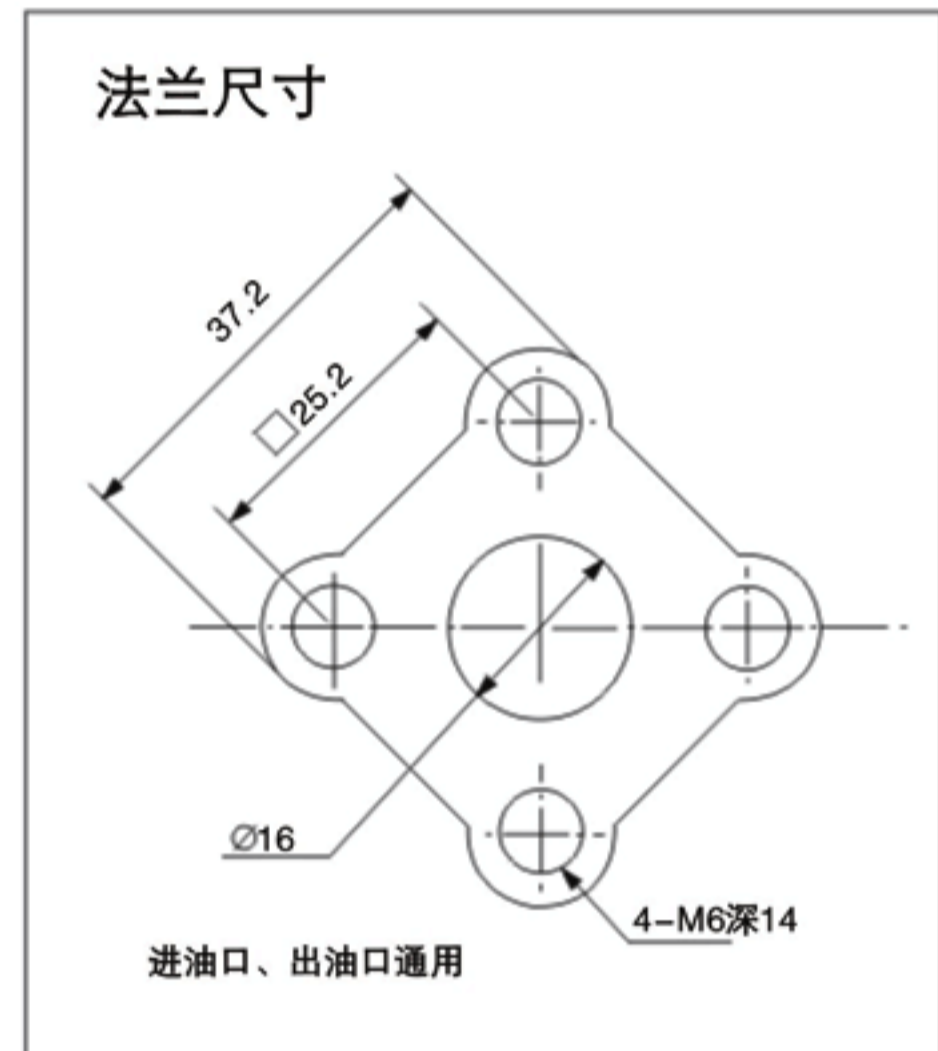
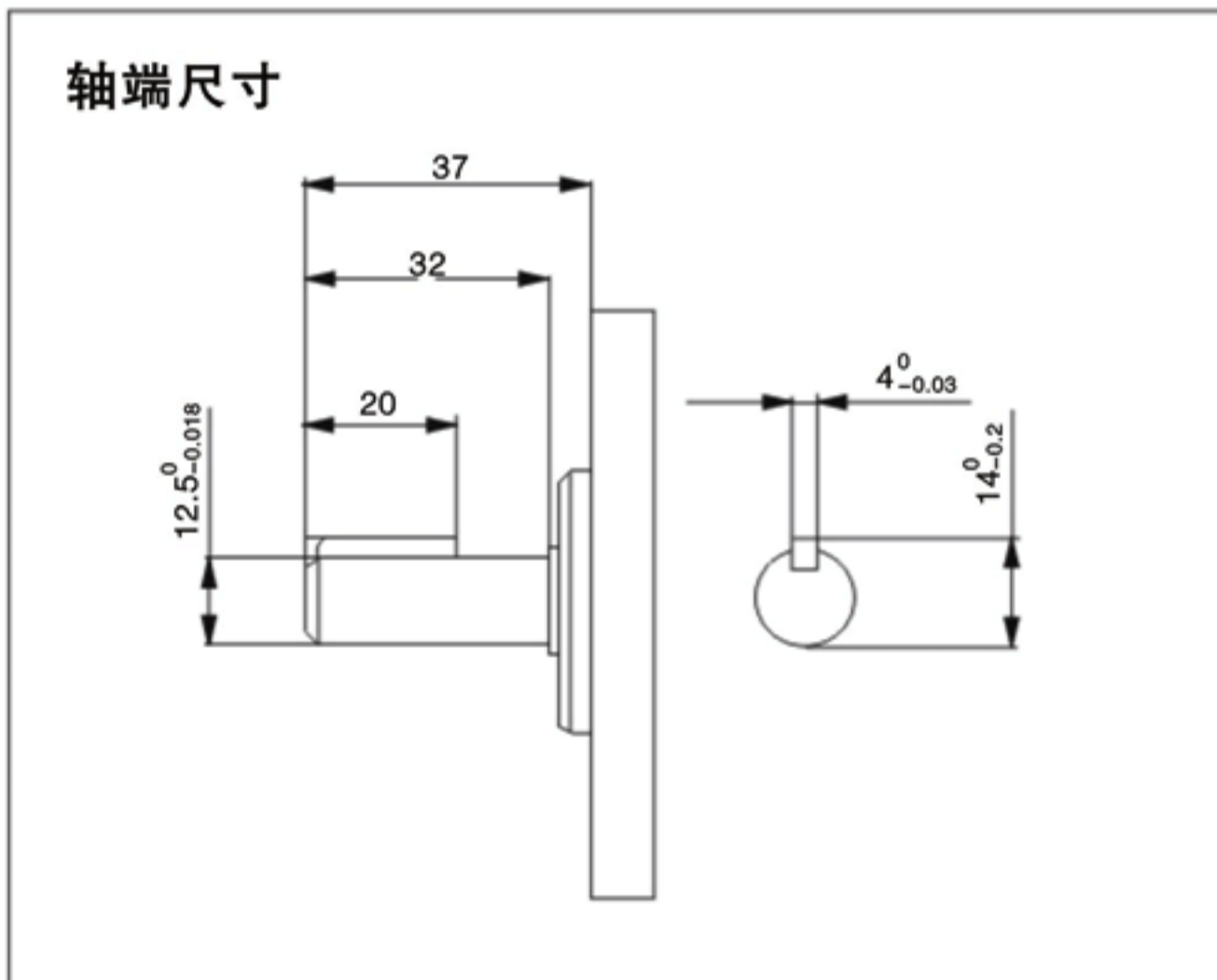
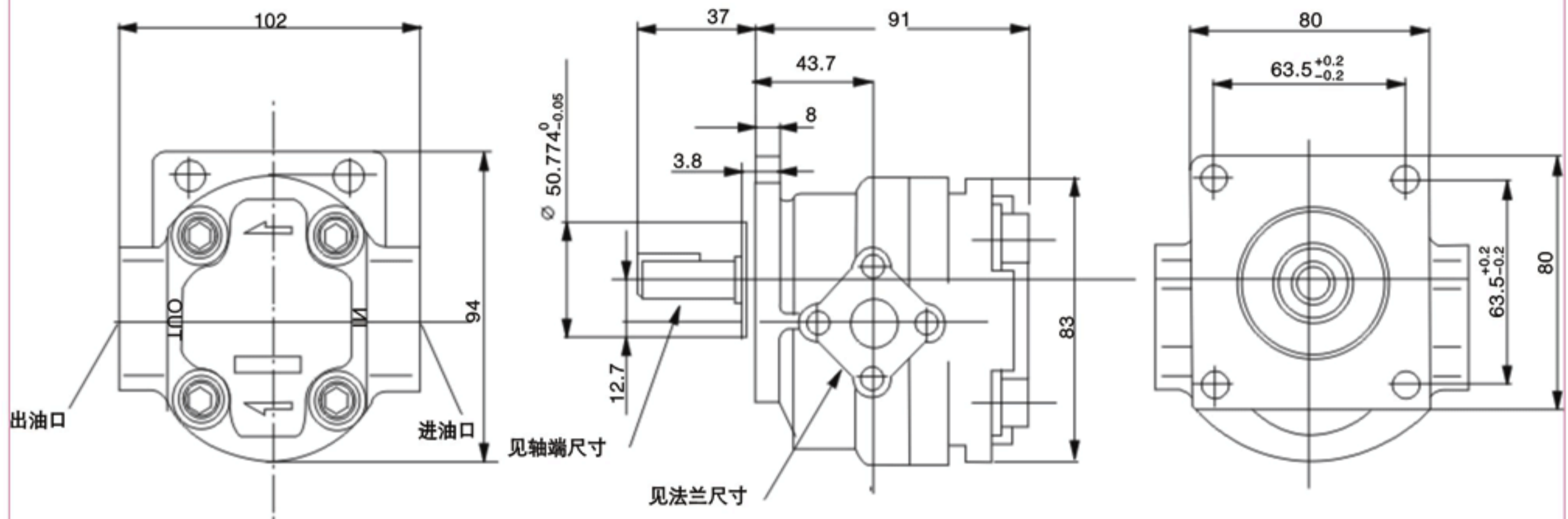
型号	排量 ml/rev	使用压力Mpa		转速		重量Kg	
		额定持压	瞬间最高	最低	最高		
GPY-3	2.98	20.6	22.6	700	3000	1.2	
GPY-3	4.06			500		2500	1.2
GPY-5.8	5.77						1.2
GPY-7	7.07						1.2
GPY-8	8.01						1.2
GPY-9	8.94						1.4
GPY-10	10.06						1.4
GPY-11.5	11.55			1.4			

► 尺寸图

GPY-3~8



尺寸图
GPY-9~11.5



性能曲线:

