

■ リリーフ弁 (HR) 直動形 06形

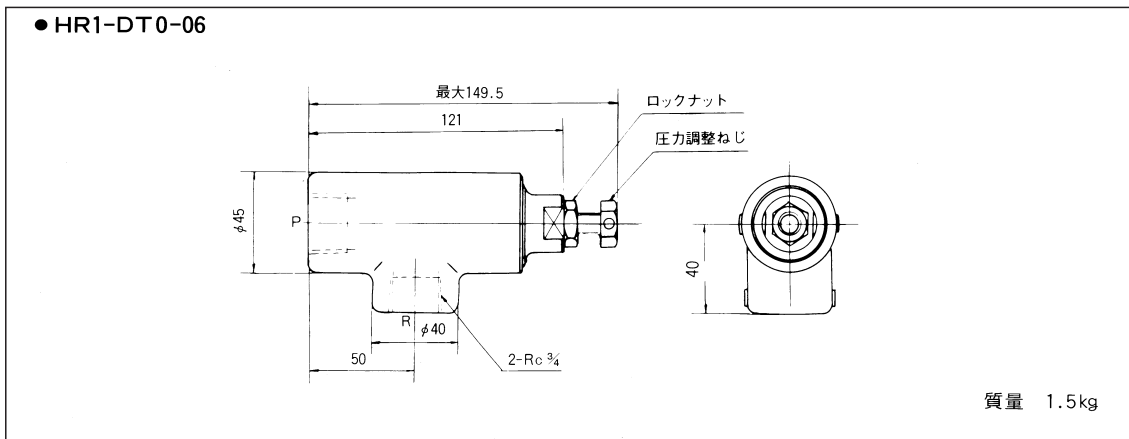


この弁は設定圧力が低い場合に使用する直動形リリーフ弁で、最高圧力規制の安全弁にも適しています。

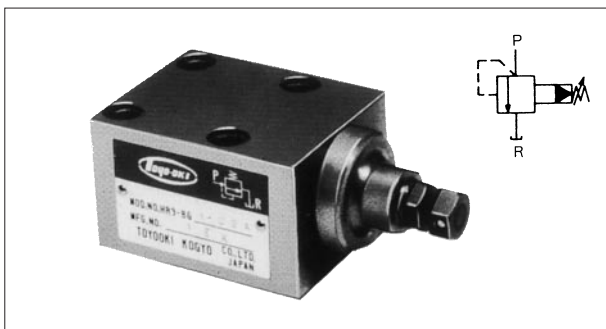
●仕様

呼び	定格流量 L/min	最高使用圧力 MPa	圧力調整範囲 MPa	形式
06	75	7	0.3~1.5	HR1-DT0-06

●外観寸法図



■ リリーフ弁 (HR) バランスピストン形 02形



この弁は油圧回路の最高圧力を規制し、油圧回路を適正な一定圧力に制御します。

●特長

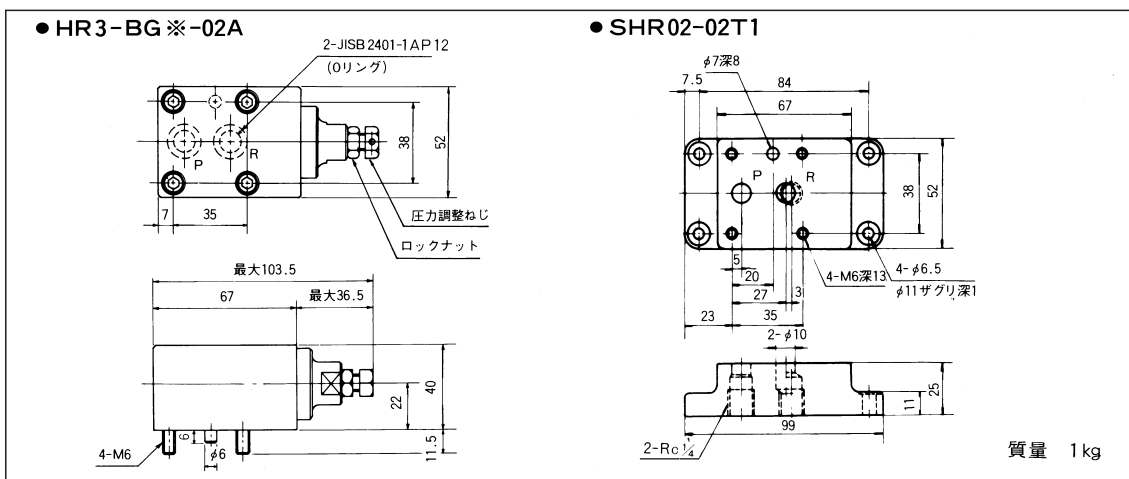
1. バランスピストン形なので、圧力-流量特性がよく、設定圧力の変動が小さく、作動が正確です。

- サブプレート SHR02-02T1が必要な場合は別途ご注文ください。

●仕様

呼び	定格流量 L/min	最大流量 L/min	最高使用圧力 MPa	圧力調整範囲 MPa	形式	
				0.5~7		HR3-BG1-02A
				3.5~14		HR3-BG2-02A
				10.5~21	HR3-BG3-02A	

●外観寸法図



リリーフ弁 (HR) バランスピストン形 04形



この弁は油圧回路の最高圧力を規制し、油圧回路を適正な一定圧力に制御します。

●特長

1. バランスピストン形なので圧力-流量特性がよく、設定圧力の変動が小さく、作動が正確です。
2. ベントポート (VE) を使用することにより、アンロード回路が組めます。またパイロットリリーフ弁を接続することにより、圧力の遠隔操作を行なうことができます。

●サブプレート SHR04-※※T※、フランジが必要な場合は別途ご注文ください。

●仕様

呼び	定格流量 L/min	最大流量 L/min	最高使用圧力 MPa	圧力調整範囲 MPa	形 式	
					スレッド結合形	ガスケット結合形
04	40	80	21	0.5~7	HR3-BT1-04	HR3-BG1-04
				3.5~14	HR3-BT2-04	HR3-BG2-04
				10.5~21	HR3-BT3-04	HR3-BG3-04

●外観寸法図

●HR3-BT※-04

●SHR04-※※T1

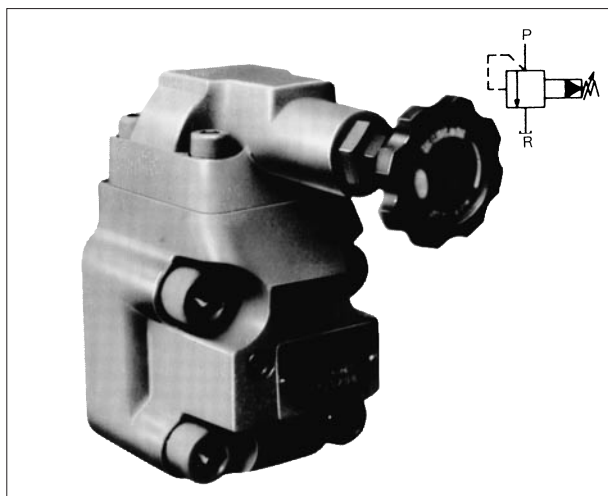
●HR3-BG※-04

質量 HR3-BT ※-04 : 3.5 kg
HR3-BG ※-04 : 3.7 kg

(注) SHR04-※※T3は298ページを参照してください。

形 式	a	b	c	d	e	f	h	i
SHR04-04T1	13	17	54	103	121	33.5	23	1/2
SHR04-06T1	28	10	59.5	116	144	51.5	18	3/4

リリーフ弁 (HR) バランスピストン形 06形



この弁は油圧回路の最高圧力を規制し、油圧回路を適正な一定圧力に制御します。

●特長

1. バランスピストン形なので圧力-流量特性がよく、設定圧力の変動が小さく、作動が正確です。
2. ベントポート (VE) を使用することにより、アンロード回路が組めます。またパイロットリリーフ弁を接続することにより、圧力の遠隔操作を行なうことができます。

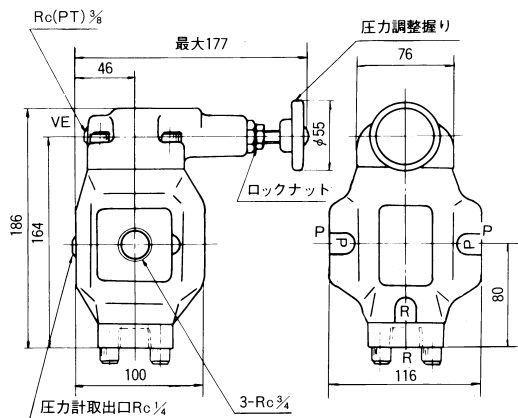
●サブプレート SHR06-※※T※(A)、フランジが必要な場合は別途ご注文ください。

●仕様

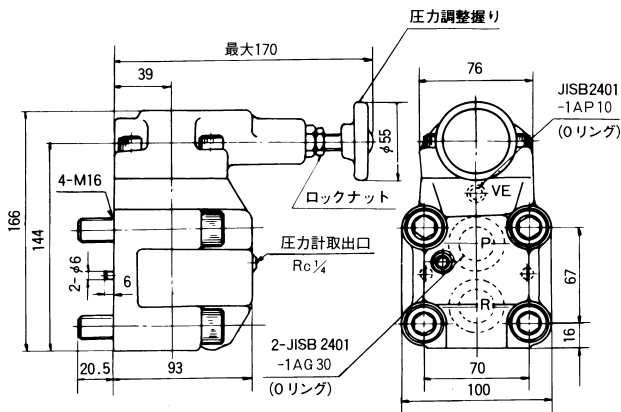
呼び	定格流量 L/min	最大流量 L/min	最高使用圧力 MPa	圧力調整範囲 MPa	形 式	
					スレッド結合形	ガスケット結合形
06	120	190	21	0.5~7	HR3-BT1-06	HR3-BG1-06
				3.5~14	HR3-BT2-06	HR3-BG2-06
				10.5~21	HR3-BT3-06	HR3-BG3-06

●外観寸法図

●HR3-BT※-06

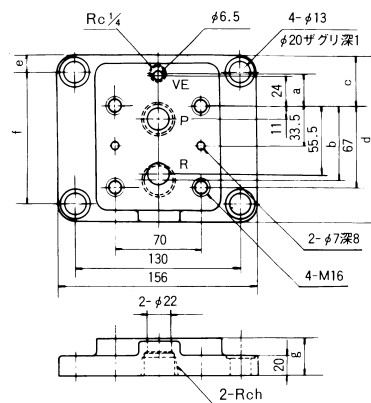


●HR3-BG※-06



質量 HR3-BT※-06 : 8.0kg
HR3-BG※-06 : 7.3kg

●SHR06-※※T1A



(注) SHR06-※※T3は298ページを参照してください。

形 式	a	b	c	d	e	f	g	h
SHR06-06 T1A	25	60.5	37	124	12	100	30	3/4
SHR06-08T1A	27	67	45	141	15.5	110	45	1